



**POWER
CONNECTION
NORDIC**



- Skrukontakt
- Rett stikkretning

STIKKONTAKT FOR PÅMONTERING 316-9 IP44

Delnr. 1389

PCN varenr. 15109

EAN 4015394010197

Stp. Pakke. 10 Antall

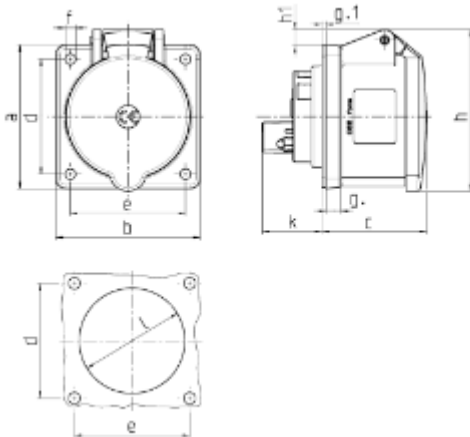
Se Montasjeveiledning for tiltreknings-krefter Nm.



Tekniske spesifikasjoner

Ampere	16 A
Poler	4P
Volt	230 V
Klokkeposisjon	9 h
Hertz	50-60 Hz
Tilkoblingsmåte	Skrukontakt
Kontakt	Standard
Kapslingsgrad	IP44
Vekt	161g
Kontrollmerke	CQC

Dimensjoner



Drawing 1 MB 247	Amp. Poles	16			32		
		3	4	5	3	4	5
Dim. in mm	a	75	75	75	75	75	75
	b	75	75	75	75	75	75
	c	53	53	55	64	64	65
	d	60	60	60	60	60	60
	e	60	60	60	60	60	60
	f	5.5	5.5	5.5	5.5	5.5	5.5
	g.	8	8	8	8	8	8
	g.1	2	2	2	2	2	2
	h	75	80	83	89	89	100
	h1		6	8	11	11	12
	k	31	32	32	39	39	39
	l	43	52	54	58	58	62
Terminal for cond. cross section (mm ²) min.-max.		1.5 —4	1.5 —4	1.5 —4	2.5 —10	2.5 —10	2.5 —10

POWER CONNECTION NORDIC AS — ORG.NR. 931 074 385 — POST@PCNORDIC.NO

ADRESSE : LINDEBERG NÆRINGSVEI 14, 1067 OSLO
ÅPNINGSTID: 7-17 - TELEFON 414 50 414