



**POWER
CONNECTION
NORDIC**



STIKKONTAKT FOR PÅMONTERING 363-9 IP44

Delnr. 1247A

PCN varenr. 15111

- Skrukontakt
- X-CONTACT
- **Rett stikkretning**
- Produkter med pilotkontakt på forespørsel

EAN 4015394008774

Stp. Pakke. 5 Antall

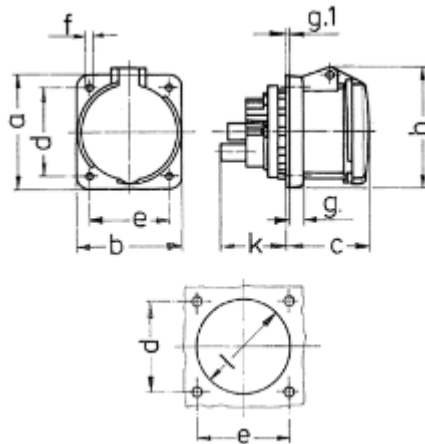
Se Montasjeveiledning for tiltreknings-krefter Nm.



Tekniske spesifikasjoner

Ampere	63A
Poler	4P
Volt	230 V
Klokkeposisjon	9 h
Hertz	50-60 Hz
Tilkoblingsmåte	Skrukontakt
Kontakt	X-CONTACT
Kapslingsgrad	IP44
Vekt	559g
Kontrollmerke	EAC, CQC, VDE

Dimensjoner



Drawing 1 MB 211	Amp. Poles	63		
		3	4	5
Dim. in mm	a	107	107	107
	b	100	100	100
	c	80	80	80
	d	85	85	85
	e	77	77	77
	f	6	6	6
	g.	12	12	12
	g.1	2	2	2
	h	113	113	113
	k	55	55	55
	l	88	88	88
Terminal for cond. cross section (mm ²) min.-max.		6 —25	6 —25	6 —25

POWER CONNECTION NORDIC AS – ORG.NR. 931 074 385 – POST@PCNORDIC.NO

ADRESSE : LINDEBERG NÆRINGSVEI 14, 1067 OSLO

ÅPNINGSTID: 7-17 - TELEFON 414 50 414