



**POWER
CONNECTION
NORDIC**



STIKKONTAKT FOR PÅMONTERING 3125-9 IP44

Delnr. 1456

PCN varenr. 15112

- Skrukontakt
- X-CONTACT
- Rett stikkretning
- Stikkontakter med pilotkontakt: Bestillingsnr. + indeks P

EAN 4015394011088

Stp. Pakke. 5 Antall

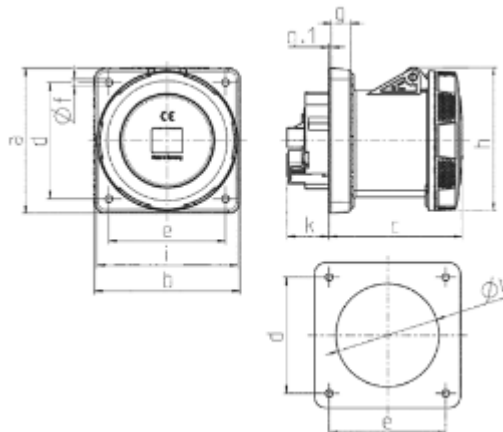
Se Montasjeveiledning for tiltreknings-krefter Nm.



Tekniske spesifikasjoner

Ampere	125A
Poler	4P
Volt	230 V
Klokkeposisjon	9 h
Hertz	50-60 Hz
Tilkoblingsmåte	Skrukontakt
Kontakt	X-CONTACT
Kapslingsgrad	IP67
Vekt	1135g
Kontrollmerke	EAC, CQC, VDE

Dimensjoner



Drawing	Amp.	125	
		4	5
1 MB 258	Poles		
Dim. in mm	a	130	130
	b	130	130
	c	119	119
	d	104	104
	e	104	104
	f	6.5	6.5
	g.	18	18
	g.1	2	2
	h	129	129
	i	126	126
	k	43	43
	l	98	98
	Terminal for cond. cross section (mm ²) min.-max.	25	25
		-70	-70

POWER CONNECTION NORDIC AS – ORG.NR. 931 074 385 – POST@PCNORDIC.NO

ADRESSE : LINDEBERG NÆRINGSVEI 14, 1067 OSLO

ÅPNINGSTID: 7-17 - TELEFON 414 50 414