



**POWER
CONNECTION
NORDIC**



STIKKONTAKT FOR PÅMONTERING 463-6 IP44

Delnr. 1252A

PCN varenr. 15115

- Skrukontakt
- X-CONTACT
- **Rett stikkretning**
- Produkter med pilotkontakt på forespørsel

EAN 4015394008842

Stp. Pakke. 5 Antall

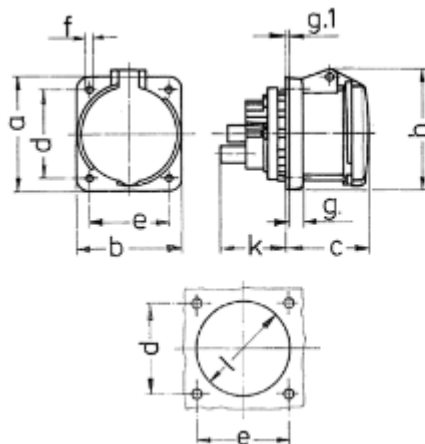
Se Montasjeveiledning for tiltreknings-krefter Nm.



Tekniske spesifikasjoner

Ampere	63A
Poler	5P
Volt	400 V
Klokkeposisjon	6 h
Hertz	50-60 Hz
Tilkoblingsmåte	Skrukontakt
Kontakt	X-CONTACT
Kapslingsgrad	IP44
Vekt	623g
Kontrollmerke	EAC, CQC, VDE

Dimensjoner



Drawing	Amp.	63		
		3	4	5
1 MB 211	Poles			
Dim. in mm	a	107	107	107
	b	100	100	100
	c	80	80	80
	d	85	85	85
	e	77	77	77
	f	6	6	6
	g.	12	12	12
	g.1	2	2	2
	h	113	113	113
	k	55	55	55
	l	88	88	88
	Terminal for cond. cross section (mm ²) min.-max.	6	6	6
		-25	-25	-25

POWER CONNECTION NORDIC AS – ORG.NR. 931 074 385 – POST@PCNORDIC.NO

ADRESSE : LINDEBERG NÆRINGSVEI 14, 1067 OSLO

ÅPNINGSTID: 7-17 - TELEFON 414 50 414