



POWER CONNECTION NORDIC



STIKKONTAKT FOR PÅMONTERING 4125-6 IP44

Delnr. 216A

PCN varenr. 15116

- Skrukontakt
- X-CONTACT
- **Vinkel 15° (Rett)**
- Produkter med pilotkontakt på forespørsel

EAN 4015394001034

Stp. Pakke. 5 Antall

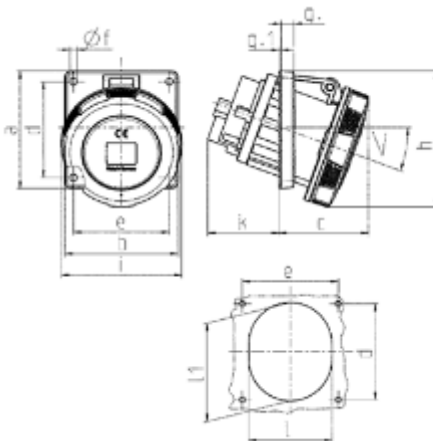
Se Montasjeveiledning for tiltreknings-krefter Nm.



Tekniske spesifikasjoner

Ampere	125A
Poler	5P
Volt	400 V
Klokkeposisjon	6 h
Hertz	50-60 Hz
Tilkoblingsmåte	Skrukontakt
Kontakt	X-CONTACT
Kapslingsgrad	IP67
Vekt	1171g
Kontrollmerke	EAC, CQC, VDE

Dimensjoner



1 MB 298 1 MB 601 Dim. in mm	Amp. Poles	63			125		
		3	4	5	3	4	5
a		110	110	110	114	114	114
b		106	106	106	110	110	110
c		85	85	85	75	75	75
d		85	85	85	90	90	90
e		77	77	77	90	90	90
f		6.2	6.2	6.2	6.2	6.2	6.2
g		12	12	12	13	13	13
g.1		2	2	2	2	2	2
h		128	128	128	133	133	133
i		113	113	113	126	126	126
k		67	67	67	103	103	103
l		92	92	92	94	94	94
ll		98	98	98	107	107	107
<		20°	20°	20°	15°	15°	15°
Terminal for cond. cross section (mm ²) min.-max.		6 -25	6 -25	6 -25	25 70	25 70	25 70

POWER CONNECTION NORDIC AS – ORG.NR. 931 074 385 – POST@PCNORDIC.NO

ADRESSE : LINDEBERG NÆRINGSVEI 14, 1067 OSLO

ÅPNINGSTID: 7-17 - TELEFON 414 50 414