



POWER CONNECTION NORDIC



STIKKONTAKT FOR PÅMONTERING 363-9 IP44

Delnr. 1150A

PCN varenr. 15119

- Skrukontakt
- Skrå stikkretning (20°)
- X-CONTACT
- Produkter med pilotkontakt på forespørsel

EAN 401539400777

Stp. Pakke. 5 Antall

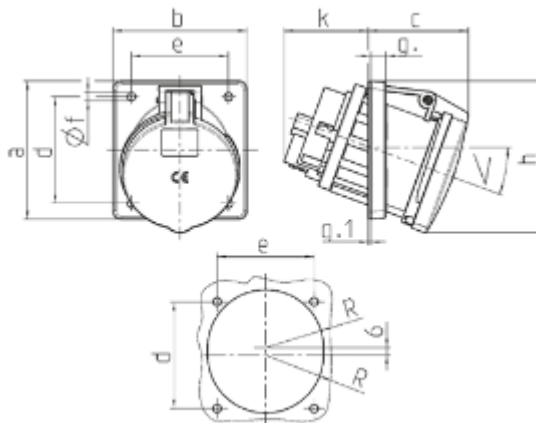
Se Montasjeveiledning for tiltreknings-krefter Nm.

Tekniske spesifikasjoner

Ampere	63A
Poler	4P
Volt	230 V
Klokkeposisjon	9 h
Hertz	50-60 Hz
Tilkoblingsmåte	Skrukontakt
Kontakt	X-CONTACT
Kapslingsgrad	IP44
Vekt	569g
Kontrollmerke	EAC, CQC, VDE



Dimensjoner



Drawing 1 MB 297 Dim. in mm	Amp. Poles	63		
		3	4	5
a		110	110	110
b		106	106	106
c		82	82	82
d		85	85	85
e		77	77	77
f		6.5	6.5	6.5
g		12	12	12
g.1		2	2	2
h		122	122	122
k		69	69	69
R		46	46	46
alpha		20°	20°	20°
Terminal for cond. cross section (mm ²) min.-max.		6 —25	6 —25	6 —25

POWER CONNECTION NORDIC AS — ORG.NR. 931 074 385 — POST@PCNORDIC.NO

ADRESSE : LINDEBERG NÆRINGSVEI 14, 1067 OSLO

ÅPNINGSTID: 7-17 - TELEFON 414 50 414