



POWER CONNECTION NORDIC



STIKKONTAKT FOR PÅMONTERING 432-6 IP44

Delnr. 1500

PCN varenr. 15121

- Skrukontakt
- **Skrå stikkretning (20°)**
- Stikkontakter preparert for montering av hjelpekontaktbryter

EAN 4015394011620

Stp. Pakke. 10 Antall

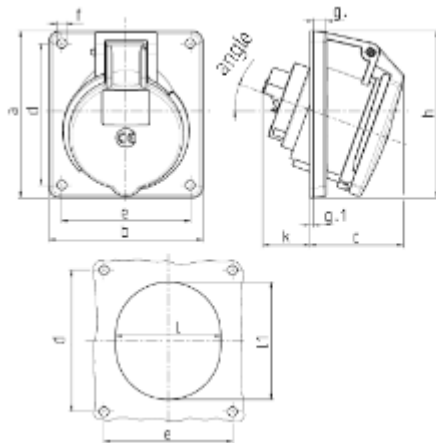
Se Montasjeveiledning for tiltreknings-krefter Nm.



Tekniske spesifikasjoner

Ampere	32A
Poler	5P
Volt	400 V
Klokkeposisjon	6 h
Hertz	50-60 Hz
Tilkoblingsmåte	Skrukontakt
Kontakt	Standard
Kapslingsgrad	IP44
Vekt	288g
Kontrollmerke	EAC, CQC, Kema, VDE

Dimensjoner



Drawing	Amp.	16			32		
		Poles			3	4	5
1 MB 260							
Dim. in mm							
a		73.5	100	100	100	100	100
b		64	92	92	92	92	92
c		50	59	58	62	62	61
d		60	85	85	85	85	85
e		52	77	77	77	77	77
f		5.5	5.5	5.5	5.5	5.5	5.5
g		7	8	8	8	8	8
g.1		2	2	2	2	2	2
h		79	100	100	103	103	106
k		44	34	34	54	54	49
l		52	55	65	67	67	72
lt		60	63	72	82	82	85
α		20°	20°	20°	20°	20°	20°
Terminal for cond. cross section (mm ²) min.-max.		1.5	1.5	1.5	2.5	2.5	2.5
		-4	-4	-4	-10	-10	-10