



POWER CONNECTION NORDIC



STIKKONTAKT FOR PÅMONTERING 463-6 IP44

Delnr. 1155A

PCN varenr. 15122

- Skrukontakt
- X-CONTACT
- **Skrå stikkretning (20°)**
- Kontaktenheter som tåler høy varme
- Produkter med pilotkontakt på forespørsel

EAN 4015394007890

Stp. Pakke. 10 Antall

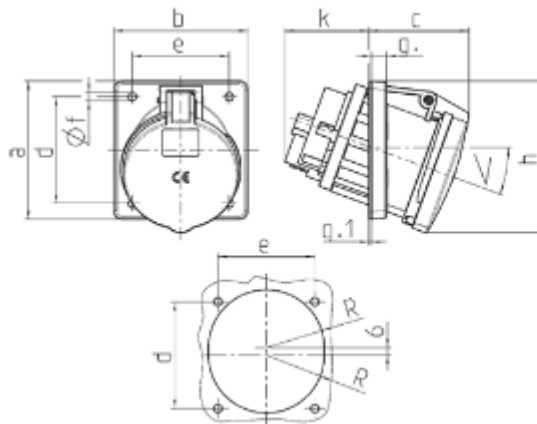
Se Montasjeveiledning for tiltreknings-krefter Nm.



Tekniske spesifikasjoner

Ampere	63A
Poler	5P
Volt	400 V
Klokkeposisjon	6 h
Hertz	50-60 Hz
Tilkoblingsmåte	Skrukontakt
Kontakt	X-CONTACT. Kontaktenhet tåler høy varme
Kapslingsgrad	IP44
Vekt	627g
Kontrollmerke	EAC, CQC, VDE

Dimensjoner



Drawing	Amp.	63		
		3	4	5
1 MB 297	Poles			
Dim. in mm	a	110	110	110
	b	106	106	106
	c	82	82	82
	d	85	85	85
	e	77	77	77
	f	6.5	6.5	6.5
	g	12	12	12
	g-1	2	2	2
	h	122	122	122
	k	69	69	69
	R	46	46	46
	α	20°	20°	20°
Terminal for cond. cross section (mm ²) min.-max.		6	6	6
		-25	-25	-25

POWER CONNECTION NORDIC AS – ORG.NR. 931 074 385 – POST@PCNORDIC.NO

ADRESSE : LINDEBERG NÆRINGSVEI 14, 1067 OSLO

ÅPNINGSTID: 7-17 - TELEFON 414 50 414