



# POWER CONNECTION NORDIC



## APPARATINNTAK

INNFELT 416-6, IP44

Delnr. 815

PCN varenr. 15104

- Skrukontakt
- Kontaktenheter som tåler høy varme
- Forniklede kontakter
- Det hengslede lokket må leveres med tapp for å sikre at det går i lås

EAN 4015394116745

Stp. Pakke. 10 Antall

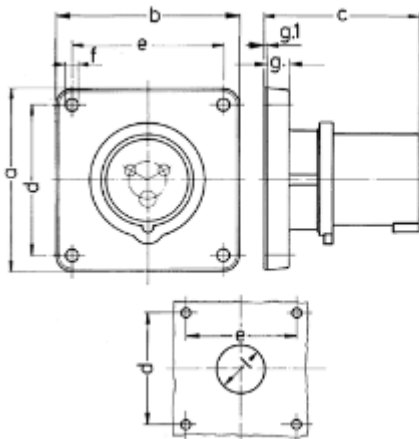
Se Montasjeveiledning for tiltreknings-krefter Nm.



### Tekniske spesifikasjoner

Ampere	16A
Poler	5P
Volt	400 V
Klokkeposisjon	6 h
Hertz	50-60 Hz
Tilkoblingsmåte	Skrukontakt
Kontakt	Forniklede kontakter
Kapslingsgrad	IP44
Vekt	172g
Kontrollmerke	EAC, CQC, VDE (ÜG)

### Dimensjoner



Drawing	Amp.	16			32		
		3	4	5	3	4	5
2 MB 173/2	Poles						
Dim. in mm	a	85.7	85.7	85.7	85.7	85.7	85.7
	b	85.7	85.7	85.7	85.7	85.7	85.7
	c	72	72	72	90	90	90
	d	69.5	69.5	69.5	69.5	69.5	69.5
	e	69.5	69.5	69.5	69.5	69.5	69.5
	f	5.5	5.5	5.5	5.5	5.5	5.5
	g.	11	11	11	11	11	11
	g.1	2	2	2	2	2	2
	l	32	36	36	47	47	47
	Terminal for cond. cross section (mm <sup>2</sup> ) min.-max.	1.5	1.5	1.5	2.5	2.5	2.5
		-4	-4	-4	-10	-10	-10

POWER CONNECTION NORDIC AS – ORG.NR. 931 074 385 – [POST@PCNORDIC.NO](mailto:POST@PCNORDIC.NO)

ADRESSE : LINDEBERG NÆRINGSVEI 14, 1067 OSLO

ÅPNINGSTID: 7-17 - TELEFON 414 50 414