



POWER CONNECTION NORDIC



APPARATINNTAK

INNFELT 463-6, IP44

Delnr. 1688

PCN varenr. 15106

- Skrukontakt
- Kontaktenheter som tåler høy varme
- Forniklede kontakter
- Det hengslede lokket må leveres med tapp for å sikre at det går i lås

EAN 4015394012535

Stp. Pakke. 10 Antall

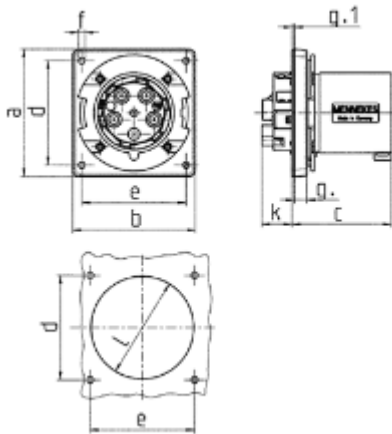
Se Montasjeveiledning for tiltreknings-krefter Nm.



Tekniske spesifikasjoner

Ampere	63A
Poler	5P
Volt	400 V
Klokkeposisjon	6 h
Hertz	50-60 Hz
Tilkoblingsmåte	Skrukontakt
Kontakt	Forniklet kontaktenheter som tåler høy varme
Kapslingsgrad	IP44
Vekt	538g
Kontrollmerke	EAC, CQC, VDE (ÜG)

Dimensjoner



Drawing	Amp.	63		
		3	4	5
2 MB 155	Poles			
Dim. in mm	a	110	110	110
	b	106	106	106
	c	86	86	86
	d	90	90	90
	e	90	90	90
	f	5.5	5.5	5.5
	g.	12	12	12
	g.1	2	2	2
	k	28	28	28
	l	88.5	88.5	88.5
	Terminal for cond. cross section (mm ²) min.-max.	6 —16	6 —16	6 —16

POWER CONNECTION NORDIC AS — ORG.NR. 931 074 385 — POST@PCNORDIC.NO

ADRESSE : LINDEBERG NÆRINGSVEI 14, 1067 OSLO

ÅPNINGSTID: 7-17 - TELEFON 414 50 414