



## Avfukter Aquasorb AQ-30B, 31B, 31L



*Avfuktningskapasitet ved 20°C / 60%RF*

**0,85 - 1,55 kg/h**

*Tørrluftsmengde*

**330 - 370 m<sup>3</sup>/h**

- Kondenserer ut fuktigheten
- Kasse i rustfritt stål
- Vaskbar rotor
- Forberedt for kanalanslutning
- Klarer duggpunkt under 0°C
- Pumpe for kondensvann



*Utsnitt av en avfukterrotor fra Seibu Giken. Takket være de mange kanalene tas fuktigheten effektivt opp.*

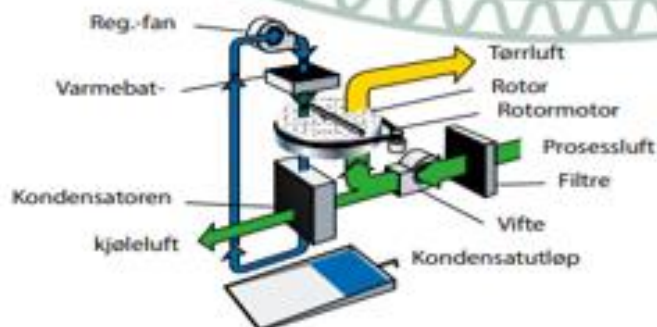


**POWER  
CONNECTION  
NORDIC**



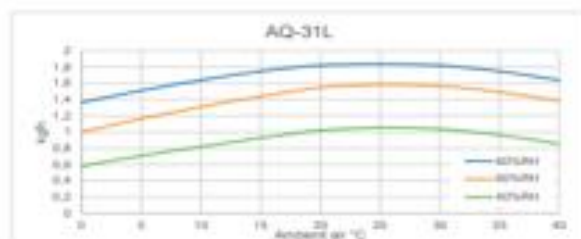
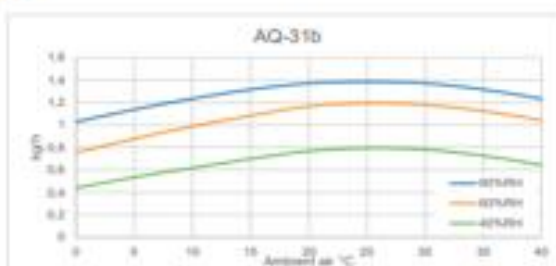
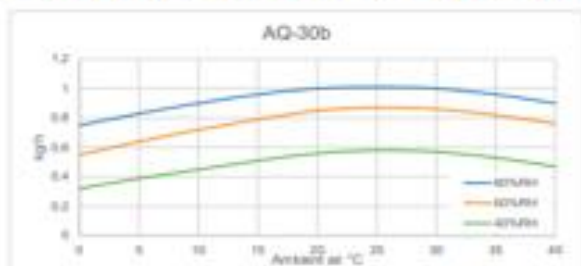
## TEKNISKE DATA

Avfukker type	AQ-30B	AQ-31B	AQ-31L
Nominell kapasitet <sup>1</sup> (kg/h)	0,85	1,15	1,55
Tørreluftsmengde <sup>2</sup> (m <sup>3</sup> /h)	370	330	330
Ved eksternt statisk trykk (Pa)	100	100	100
Anslutningseffekt (kW)	1,8	2,2	2,9
Sikring 230V / 50Hz (A)	10	10	16
Vekt (kg)	34	38	38



1. Gjelder for 20°C/60%RH. Se korreksjonsdiagram nedenfor ang. andre inngangstilstander.
2. Luftmengde ved densitet 1,20 kg/m<sup>3</sup>.

## KORREKSJONSDIAGRAM

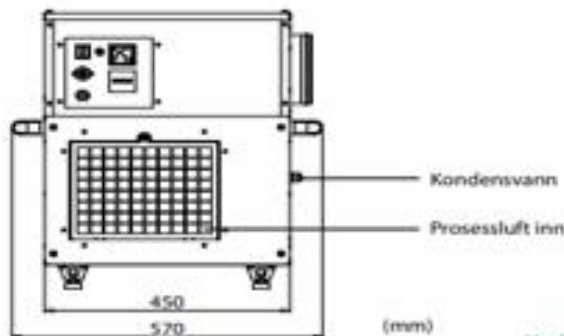
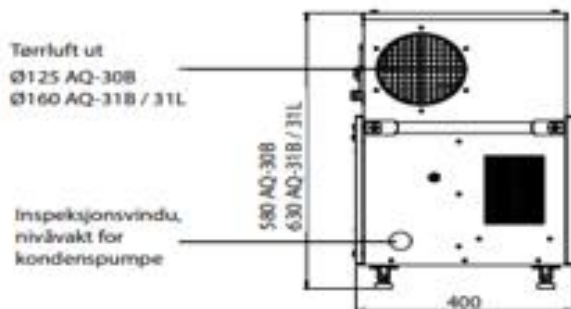


Tørreluftens temperatur ved nominelle luftmengder beregnes med formelen nedenfor.

**AQ-30B**      **AQ-31B**      **AQ-31L**  
 $t_L = t_a + 0^\circ\text{C}$      $t_L = t_a + 14^\circ\text{C}$      $t_L = t_a + 15^\circ\text{C}$

## DIMENSJONER

Retten til endringer uten kunngjøring forbeholdes. Installasjonstegning kan lastes ned fra [www.dst-og.com](http://www.dst-og.com)



Updated 21.09

POWER CONNECTION NORDIC AS – ORG.NR. 931 074 385 – [POST@PCNORDIC.NO](mailto:POST@PCNORDIC.NO)

ADRESSE : LINDEBERG NÆRINGSVEI 14, 1067 OSLO  
ÅPNINGSTID: 7-17 - TELEFON 414 50 414



## Avfukter Consorb CS-5, 5L

**DST** 

Avfuktningskapasitet ved 20°C / 60%RF

**0,35 - 0,4 kg/h**  
*Tørrluftmengde*  
**65 - 90 m<sup>3</sup>/h**

- Enkel å montere
- Lavt lydnivå
- Liten vekt
- Vaskbar rotor
- Rustfri utførelse
- Rotoren avgir ikke støv
- Selvregulerende varmebatteri
- Servicevennlig
- Lang levetid



*Utsnitt av en avfukterrotor fra Seibu Giken. Takket være de mange kanalene tas fuktigheten effektivt opp.*

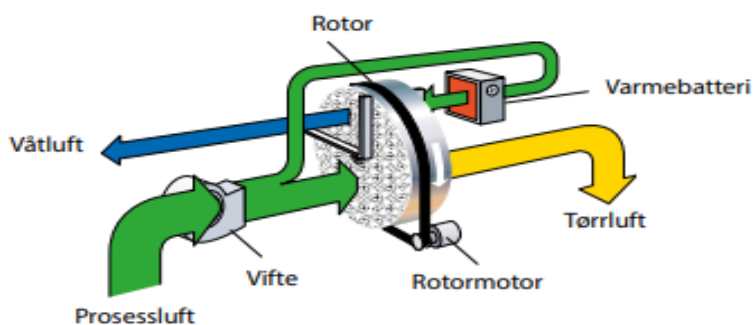
***World leaders in  
dehumidification.***

## TEKNISKE DATA

Avfukter type	CS-5	CS-5L
Nominell kapasitet <sup>1</sup> (kg/h)	0,35	0,4
Tørrluftmengde <sup>2</sup> (m <sup>3</sup> /h)	65	90
ved eksternt statisk trykk (Pa)	50	100
Våtluftmengde <sup>2</sup> (m <sup>3</sup> /h)	30	50
ved eksternt statisk trykk (Pa)	30 <sup>3</sup>	30 <sup>3</sup>
Strøm til varmebatteri <sup>2</sup> (A)	2,8	3,5
Anslutningseffekt (kW)	0,7	0,85
Sikring 230V / 50Hz (A)	10	10
Vekt (kg)	9	9

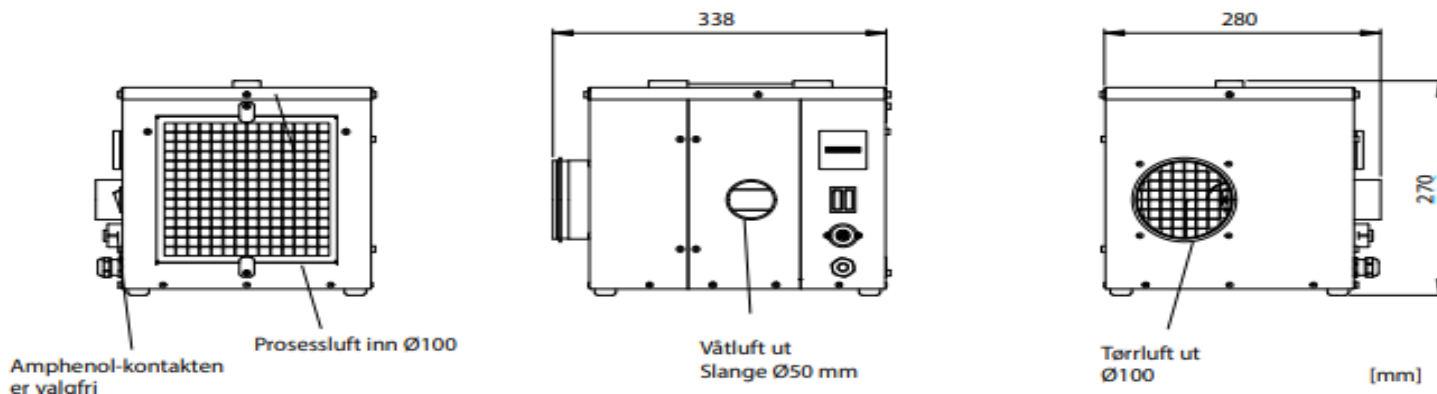
1. Gjelder for 20C°/60%RF.
2. Luftmengde ved densitet 1,20 kg/m<sup>3</sup>.
3. Takket være termistorvarmebatteri type PTC, kan reg. varmeeffekten og dermed også avfukningskapasiteten varieres trinnløst gjennom regulering av våtluftmengden.

## PRINSIPPET



## DIMENSJONER

Ret­­t til endringer uten kunngjøring forbeholdes. Installasjonstegning kan lastes ned fra [www.dst-sg.com](http://www.dst-sg.com)





## Avfukter Consorb CZ-82, 102, 102L, 104 ICE

Avfuktningskapasitet ved 20°C / 60%RF

**23,5 - 69 kg/h**

*Tørrluftmengde*

**8000 - 12000 m<sup>3</sup>/h**

- Høyeffektiv D-MAX rotor
- Rotoren avgir ikke støv
- Passer for høyt vanninnhold
- Lang levetid
- Stort tørkedyp
- Prosessviften er utstyrt med frekvensomformer som standard



*Utsnitt av en avfukterrotor fra Seibu Giken. Takket være de mange kanalene tas fuktigheten effektivt opp.*



**World leaders in dehumidification.**

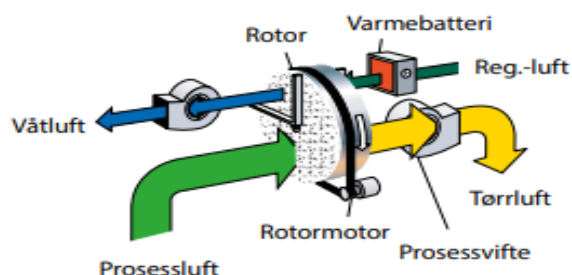


POWER  
CONNECTION  
NORDIC



## TEKNISKE DATA

Avfukter type ICE	CZ-82	CZ-102	CZ-102L	CZ-104
Nominell kapasitet <sup>1</sup> (kg/h)	23	39	55	69
Tørrluftmengde <sup>2</sup> (m <sup>3</sup> /h)	8000	12000	12000	10000
ved eksternt statisk trykk (Pa)	200	200	200	200
Våtluftmengde <sup>2</sup> (m <sup>3</sup> /h)	850	1400	2000	2500
ved eksternt statisk trykk (Pa)	200	200	200	200
Varmebatteriets effekt <sup>3</sup> (kW)	30	50	74	95
Anslutningseffekt (kW)	36,6	59	83,7	106,5
Sikring 3x400V 50Hz (A)	63	100	160	200
Vekt (kg)	300	380	400	560



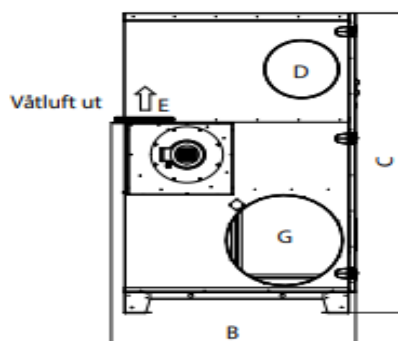
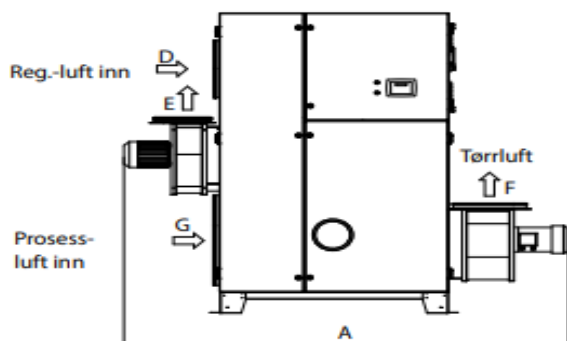
1. Gjelder for 20°C/60%RF. Se korreksjonsdiagram nedenfor ang. andre inngangstilstander.
2. Luftmengde ved densitet 1,20 kg/m<sup>3</sup>.
3. Standardversjonene er utstyrt med elektrisk varmeapparat, og varmtvannsbatteri er tilgjengelig som tilleggsutstyr.

## KAPASITETSTABELL

Kapasitet (kg/h)	10°C			15°C			20°C		
	30%RF	50%RF	70%RF	30%RF	50%RF	70%RF	30%RF	50%RF	70%RF
<b>CZ-082 ICE</b>	15,0	19,0	22,0	17,0	21,0	23,0	18,5	22,0	23,5
<b>CZ-102 ICE</b>	24,0	32,0	36,0	28,0	35,0	39,0	31,0	37,0	39,0
<b>CZ-102L ICE</b>	27,0	40,0	49,0	34,0	47,0	54,0	40,0	51,0	55,0
<b>CZ-104 ICE</b>	25,0	41,0	57,0	34,0	55,0	67,0	46,0	64,0	69,0

## DIMENSJONER

Retten til endringer uten kunngjøring forbeholdes. Installasjonstegning kan lastes ned fra [www.dst-sg.com](http://www.dst-sg.com)



	CZ	82	102	102L	104
A	2485	2680	2615	2915	
B	1060	1265	1265	1265	
C	1905	2105	2105	2105	
D	Ø250	Ø400	Ø400	Ø400	
E	Ø160	Ø315	Ø315	Ø315	
F	786X306	880X338	880X338	880X338	
G	Ø400	Ø630	Ø630	Ø630	

POWER CONNECTION NORDIC AS – ORG.NR. 931 074 385 – [POST@PCNORDIC.NO](mailto:POST@PCNORDIC.NO)

ADRESSE : LINDEBERG NÆRINGSVEI 14, 1067 OSLO  
ÅPNINGSTID: 7-17 - TELEFON 414 50 414



**POWER  
CONNECTION  
NORDIC**



**POWER CONNECTION NORDIC AS – ORG.NR. 931 074 385 – [POST@PCNORDIC.NO](mailto:POST@PCNORDIC.NO)**

**ADRESSE : LINDEBERG NÆRINGSVEI 14, 1067 OSLO  
ÅPNINGSTID: 7-17 - TELEFON 414 50 414**



**POWER  
CONNECTION  
NORDIC**



**POWER CONNECTION NORDIC AS – ORG.NR. 931 074 385 – [POST@PCNORDIC.NO](mailto:POST@PCNORDIC.NO)**

**ADRESSE : LINDEBERG NÆRINGSVEI 14, 1067 OSLO  
ÅPNINGSTID: 7-17 - TELEFON 414 50 414**



**POWER  
CONNECTION  
NORDIC**



**POWER CONNECTION NORDIC AS – ORG.NR. 931 074 385 – [POST@PCNORDIC.NO](mailto:POST@PCNORDIC.NO)**

**ADRESSE : LINDEBERG NÆRINGSVEI 14, 1067 OSLO  
ÅPNINGSTID: 7-17 - TELEFON 414 50 414**



**POWER  
CONNECTION  
NORDIC**



**POWER CONNECTION NORDIC AS – ORG.NR. 931 074 385 – [POST@PCNORDIC.NO](mailto:POST@PCNORDIC.NO)**

**ADRESSE : LINDEBERG NÆRINGSVEI 14, 1067 OSLO  
ÅPNINGSTID: 7-17 - TELEFON 414 50 414**



## BUFLEX X'PREM 1KV 3X25+3X6

Produktnummer: 1007180

PCN Varenr. 31500



### Teknisk spesifikasjon

Ingen teknisk spesifikasjon tilgjengelig

### Produktnummer

SAP	GBV136
Produktnummer	1007183
Elnummer	1007183
EAN/GTIN	3427650083868
Produsentnummer	10122321
Leverandørnummer	1007183

### Standard informasjon

Pakkestørrelse (LxBxH)	0 x 0 x 35 mm
Volum	0 l
Vekt	2.997 kg
Baseenhet	m
Pakkeenhet	1

## BUFLEX X'PREM 1kV 3x70+3x16 BUFLEX® X'PREM 0,6/1kV

Kraft og kontroll kabel konstruert for bruk i systemer med stor mekanisk påkjenning som høyt dreiemoment, torsjon(vridning), overflate slitasje og strekk.

Kabelens strekkelement øker kabelens strekkstyrke, noe som øker kabelens tillatte akselerasjons- og spolehastighet opp til 150 m/min. Kabelen er fleksibel selv ved temperatur ned mot -30 °C.



**POWER  
CONNECTION  
NORDIC**



**POWER CONNECTION NORDIC AS – ORG.NR. 931 074 385 – [POST@PCNORDIC.NO](mailto:POST@PCNORDIC.NO)**

**ADRESSE : LINDEBERG NÆRINGSVEI 14, 1067 OSLO  
ÅPNINGSTID: 7-17 - TELEFON 414 50 414**



**POWER  
CONNECTION  
NORDIC**



**POWER CONNECTION NORDIC AS – ORG.NR. 931 074 385 – [POST@PCNORDIC.NO](mailto:POST@PCNORDIC.NO)**

**ADRESSE : LINDEBERG NÆRINGSVEI 14, 1067 OSLO  
ÅPNINGSTID: 7-17 - TELEFON 414 50 414**



**POWER  
CONNECTION  
NORDIC**



**POWER CONNECTION NORDIC AS – ORG.NR. 931 074 385 – [POST@PCNORDIC.NO](mailto:POST@PCNORDIC.NO)**

**ADRESSE : LINDEBERG NÆRINGSVEI 14, 1067 OSLO  
ÅPNINGSTID: 7-17 - TELEFON 414 50 414**



**POWER  
CONNECTION  
NORDIC**



**POWER CONNECTION NORDIC AS – ORG.NR. 931 074 385 – [POST@PCNORDIC.NO](mailto:POST@PCNORDIC.NO)**

**ADRESSE : LINDEBERG NÆRINGSVEI 14, 1067 OSLO  
ÅPNINGSTID: 7-17 - TELEFON 414 50 414**



**POWER  
CONNECTION  
NORDIC**



**POWER CONNECTION NORDIC AS – ORG.NR. 931 074 385 – [POST@PCNORDIC.NO](mailto:POST@PCNORDIC.NO)**

**ADRESSE : LINDEBERG NÆRINGSVEI 14, 1067 OSLO  
ÅPNINGSTID: 7-17 - TELEFON 414 50 414**



**POWER  
CONNECTION  
NORDIC**



**POWER CONNECTION NORDIC AS – ORG.NR. 931 074 385 – [POST@PCNORDIC.NO](mailto:POST@PCNORDIC.NO)**

**ADRESSE : LINDEBERG NÆRINGSVEI 14, 1067 OSLO  
ÅPNINGSTID: 7-17 - TELEFON 414 50 414**