



POWER CONNECTION NORDIC

3-fase transformatorer



3-fase lavspent 0,1-30 kVA, IP23



Type 3LT-23

Kapslede 3-fase transformatorer med effekter opp til 30 kVA. Standard utførelse leveres med adskilte primær- og sekundærviklinger, såkalt skilletransformator, som lager "et nytt nett" der alle eventuelle jordfeil er eliminert. Transformatorene er konstruert i henhold til EN61558-2-4 og tilfredstiller kravene som isolertransformator i henhold til forskrift om elektriske lavspenningsanlegg (FEL) og NEK400:1998 som omhandler installasjoner i elektriske lavspenningsanlegg. Standard kapslingsgrad IP23.

Bruksområder:

Transformatorene er velegnet der det er behov for å transformere spenning opp eller ned, eller når transformatoren skal fungere som skilletransformator. F.eks. El-motorer, kompressorer, kjøleanlegg, vaskeautomater, og til å opprette IT- eller TN-S anlegg.

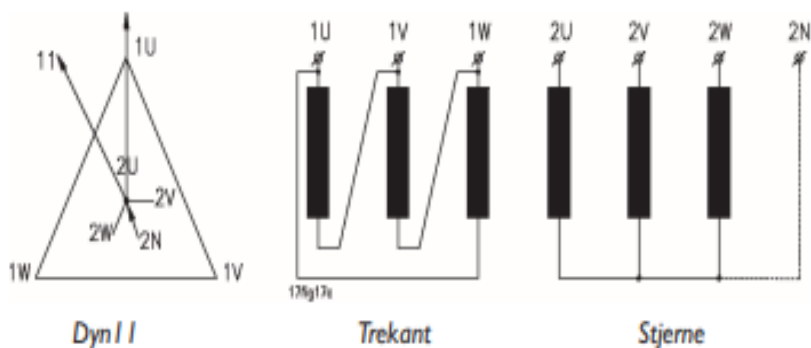
Spesialutførelser på forespørsel;

Andre spenninger, frekvenser, skjerm mellom primær og sekundær, reguleringer/tappinger, hjul, maskinsko, kapslingsgrader m.v.



Noratel erklærer, og innestår for at alle transformatorer leveres i samsvar med gjeldende normer; EN61558-2-4:1997, EN55014:1993 (EN55014-1:1997), EN61000-3-2:1995, EN61000-3-3:1995, EN55104:1995, (EN55014-2:1997), EN50081-1:1992, EN50082-2:1995 på grunnlag av følgende direktiver; LVD 2014/35/EU, EMC 2014/30/EU, EcoDesign 2009/125/EC.

Standard koblingsgruppe:



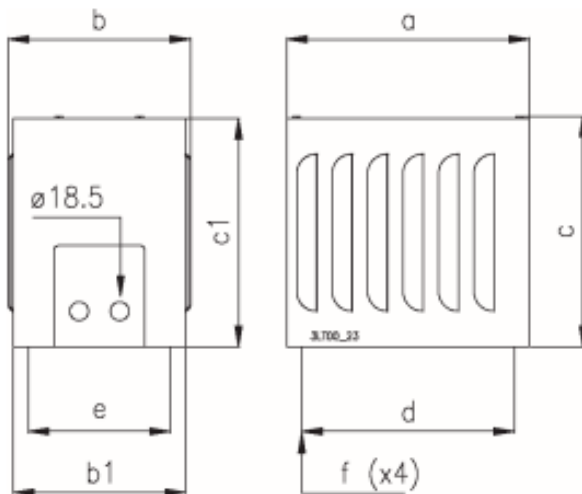
Noratel erklærer, og innestår for at alle transformatorer leveres i samsvar med gjeldende normer; EN61558-2-4:1997, EN55014:1993 (EN55014-1:1997), EN61000-3-2:1995, EN61000-3-3:1995, EN55104:1995, (EN55014-2:1997), EN50081-1:1992, EN50082-2:1995 på grunnlag av følgende direktiver; LVD 2014/35/EU, EMC 2014/30/EU, EcoDesign 2009/125/EC.



POWER CONNECTION NORDIC



Målskisser

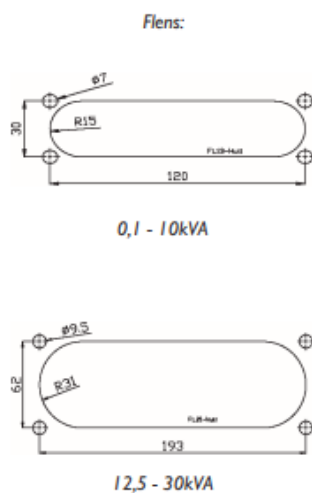


3LT 0.1 - 3LT 0.80

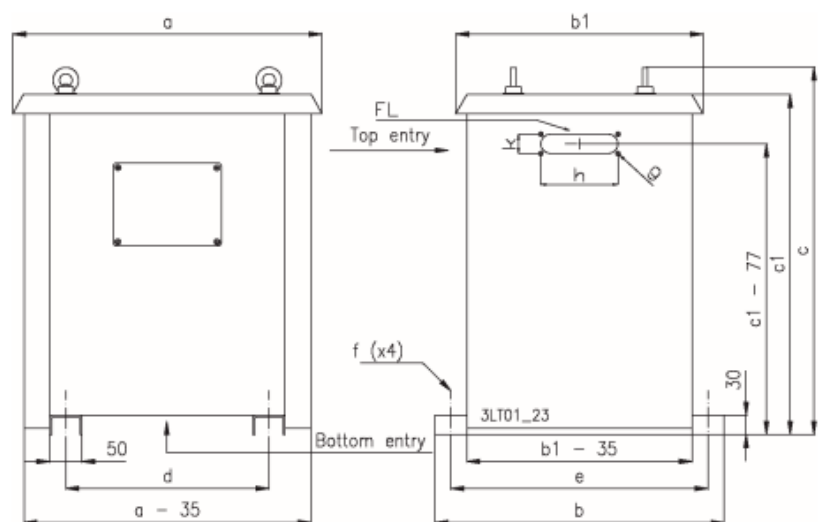
Tekniske spesifikasjoner

- Primær tilkobling: fra 3xI 15 til 3xI000V
- Frekvens: 47-63Hz
- Sekundær utgang: fra 3xI 15 til 3xI000V
- Koblingsgrupper: Dyn I I (standard)
Dyn5, Ynd I, Ynd5
- Konstruksjonsnorm: EN61558-2-4
lav sp. direktivet
- Isolasjonsspenning: 3kV AC RMS
- Sikkerhetsklasse: I (krever jording)
- Isolasjonsklasse: B (130°C)
F (155°C)
- Max omg. temp (t_a): 40°C
- Kapslingsgrad: IP23
- Tilkoblinger: Rekkeklemmer/skinner
avhengig av strøm/spenning

Målskisser



Standardmodellene leveres med blindlokk på flenshellene



3LT 1.25 - 3LT 30.0

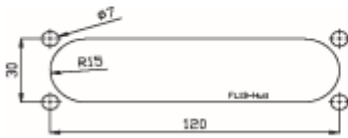




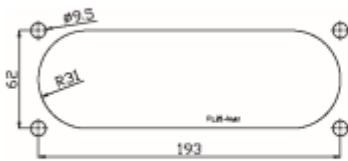
POWER CONNECTION NORDIC



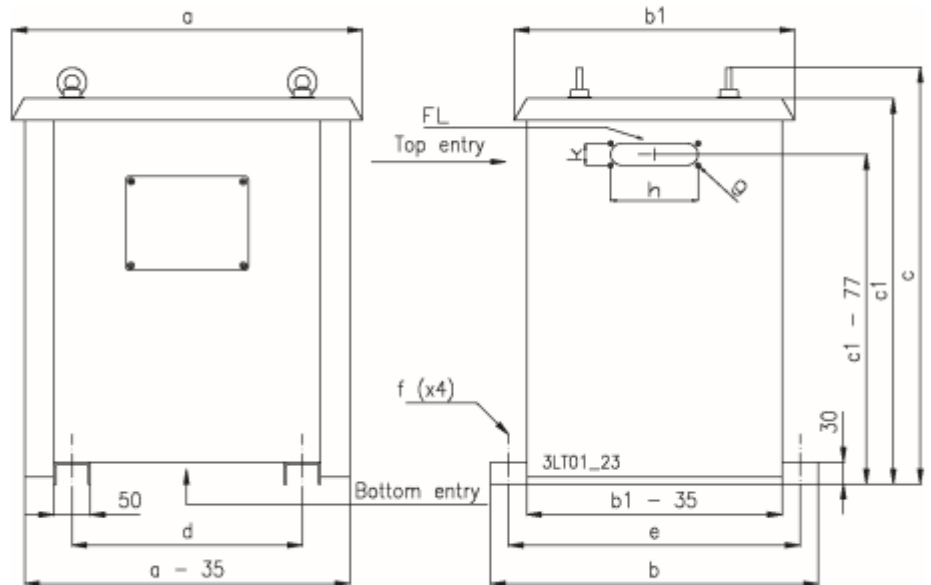
Flens:



0,1 - 10kVA



12,5 - 30kVA



Standardmodellene leveres med blindlokk på flenshullene

3LT 1.25 - 3LT 30.0

Mål & vekt

Effekt (kVA)	Type	Klasse	Mål (mm)								Vekt (kg)
			a	b	c	b1	c1	d	e	f	
3LT-23											
0,1	3LT 0.10	B	240	180	228	170	225	210	140	8.0	5
0,15	3LT 0.15	B	240	180	228	170	225	210	140	8.0	5,6
0,25	3LT 0.25	B	280	210	248	200	245	250	170	8.0	7,8
0,4	3LT 0.40	B	280	210	248	200	245	250	170	8.0	9,5
0,5	3LT 0.50	B	280	210	248	200	245	250	170	8.0	11,5
0,63	3LT 0.63	B	280	210	248	200	245	250	170	8.0	13
0,8	3LT 0.80	B	280	210	248	200	245	250	170	8.0	14,5
1,25	3LT 1.25	B	309	290	401	223	362	176	240	12.0	21
2,0	3LT 2.00	B	309	290	401	223	362	176	240	12.0	26,5
2,5	3LT 2.50	B	343	320	431	253	392	200	270	12.0	34
3,0	3LT 3.00	B	343	320	431	253	392	200	270	12.0	38
3,5	3LT 3.50	F	377	350	461	283	422	224	300	12.0	39
4,0	3LT 4.00	F	377	350	461	283	422	224	300	12.0	45
5,0	3LT 5.00	F	377	350	461	283	422	224	300	12.0	50
6,3	3LT 6.30	F	427	400	515	333	467	264	350	15.0	63
8,0	3LT 8.00	F	427	400	515	333	467	264	350	15.0	73
10	3LT 10.0	F	427	400	515	333	467	264	350	15.0	83
12,5	3LT 12.5	F	481	450	590	383	542	316	400	15.0	96
16	3LT 16.0	F	481	450	590	383	542	316	400	15.0	122
20	3LT 20.0	F	481	450	590	383	542	316	400	15.0	148
25	3LT 25.0	F	599	550	630	480	582	356	500	15.0	170
30	3LT 30.0	F	599	550	630	480	582	356	500	15.0	212

POWER CONNECTION NORDIC AS – ORG.NR. 931 074 385 – POST@PCNORDIC.NO

ADRESSE : LINDEBERG NÆRINGSVEI 14, 1067 OSLO
ÅPNINGSTID: 7-17 - TELEFON 414 50 414



POWER CONNECTION NORDIC

3-fase transformatorer



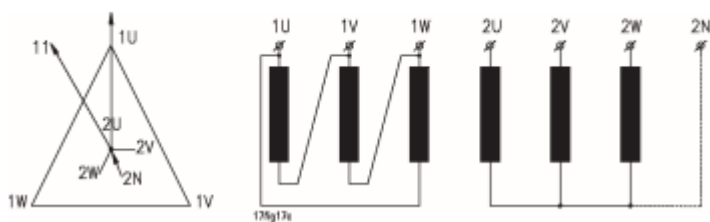
3-fase lavspent 40-2000 kVA, IP23



Noratel erklærer, og innestår for at alle transformatorene leveres i samsvar med gjeldende normer; IEC60726, IEC60076, D.N.V., EN55014:1993 (EN55014-1:1997), EN61000-3-2:1995, EN61000-3-3:1995, EN55104:1995, (EN55014-2:1997), EN50081-1:1992, EN50082-2:1995 på grunnlag av følgende direktiver; LVD 2014/35/EU, EMC 2014/30/EU, EcoDesign 2009/125/EC.

Type 3LT-23 Kapslede 3-fase transformatorer med effekter fra 40 kVA til 2000 kVA. Transformatorene er konstruert i henhold norm IEC60726 / IEC60076 og CE-merket. Standard kapslingsgrad IP23, grå kapsling. Standard utførelse leveres med adskilte primær- og sekundærviklinger, såkalt skilletransformator, som lager "et nytt nett" der eventuelle jordfeil er eliminert. Bruksområde: Transformatorene er velegnet der hvor det er behov for å transformere spenning opp eller ned, eller når transformatoren skal fungere som skilletransformator. Eksempelvis elmotorer, kompressorer, kjøleanlegg, vaskeautomater og til å opprette IT- eller TN-S anlegg. Spesialutførelser på forespørsel; Andre spenninger, frekvenser, skjerm mellom primær og sekundær, reguleringer/tappinger, hjul, maskinsko, kapslingsgrader m.v.

Standard koblingsgruppe



Tilbehør

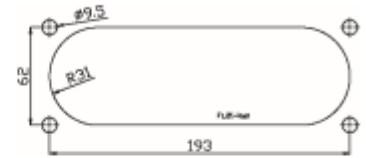
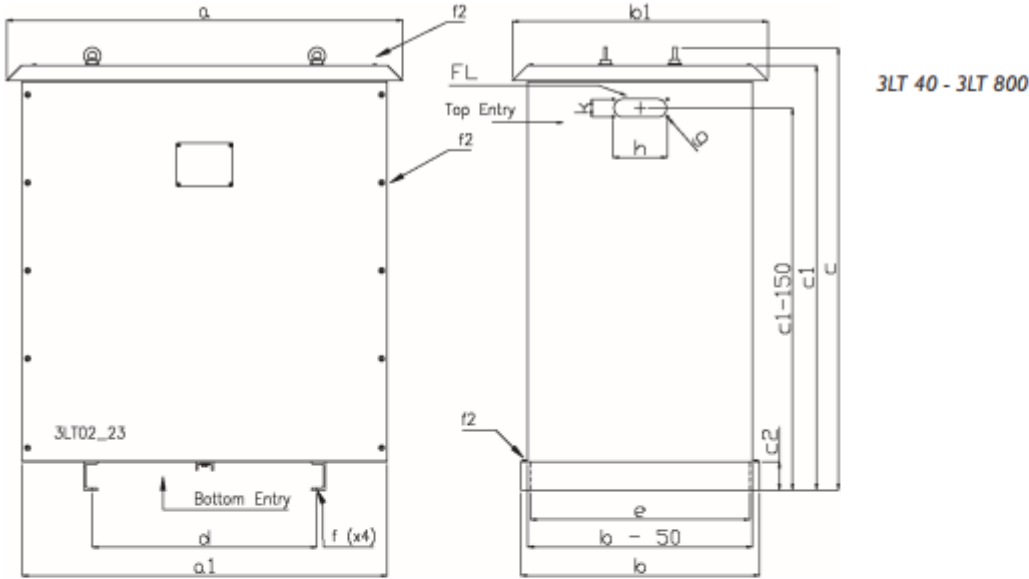
- Primær tilkobling: fra 3x115 til 3x1000V
- Frekvens: 47-63 Hz
- Sekundær utgang: fra 3x115 til 3x1000V
- Koblingsgrupper: Dyn11 (standard), Dyn5, Ynd 1, Ynd5
- Konstruksjonsnorm: IEC60726 / IEC60076 D.N.V.
- Isolasjonsspenning: 3kV AC RMS
- Sikkerhetsklasse: I (krever jording)
- Isolasjonsklasse: F (155°C) - standard H (180°C)
- Max omg. temp (t a): 45°C
- Kapslingsgrad: IP23
- Tilkoblinger: Rekkeklemmer/skinner avhengig av strøm/spenning

POWER CONNECTION NORDIC AS – ORG.NR. 931 074 385 – POST@PCNORDIC.NO

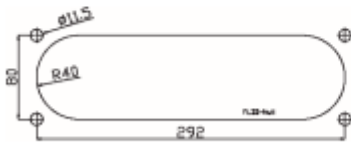
ADRESSE : LINDEBERG NÆRINGSVEI 14, 1067 OSLO
ÅPNINGSTID: 7-17 - TELEFON 414 50 414



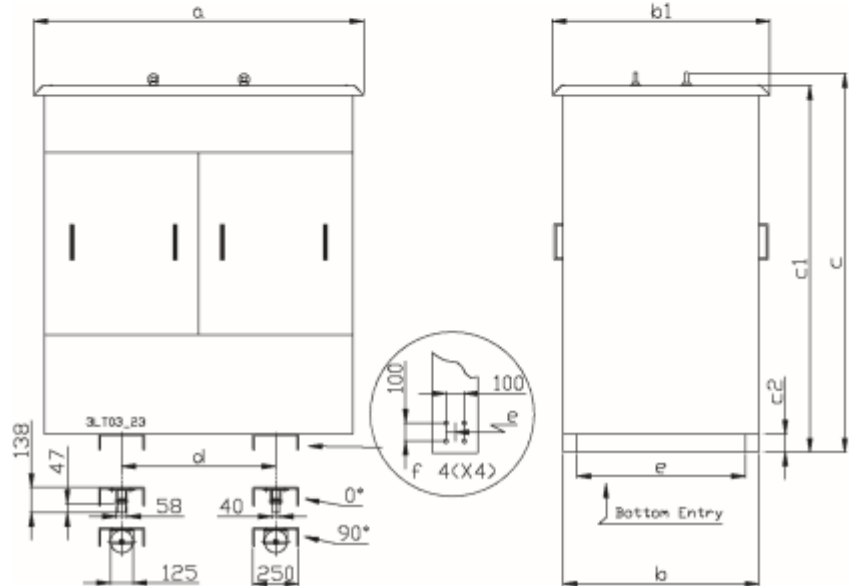
POWER CONNECTION NORDIC



3LT 1000 - 3LT 2000



Standardmodellene leveres med blindlokk på flenshellene





POWER CONNECTION NORDIC



Mål & vekt

Effekt (kVA)		Type	Mål (mm)										Vekt (kg)
Kl. F	Kl. H		a	b	c	a1	b1	c1	c2	d	e	f	
3LT-23													
40	45	3LT 40.0	670	520	827	600	540	770	50	340	470	14	187
50	56	3LT 50.0	670	520	827	600	540	770	50	340	470	14	225
63	70	3LT 63.0	700	520	877	630	540	820	50	360	470	14	258
80	89	3LT 80.0	700	520	877	630	540	820	50	360	470	14	317
100	110	3LT 100	930	630	1057	840	670	1000	100	590	580	18	380
125	138	3LT 125	930	630	1057	840	670	1000	100	590	580	18	452
160	175	3LT 160	1050	700	1137	960	740	1080	100	590	650	18	550
200	220	3LT 200	1050	700	1137	960	740	1080	100	590	650	18	635
250	275	3LT 250	1210	800	1517	1100	860	1450	100	600	750	18	842
315	350	3LT 315	1210	800	1517	1100	860	1450	100	600	750	18	977
400	440	3LT 400	1450	900	1557	1340	960	1490	100	760	850	18	1100
500	550	3LT 500	1450	900	1557	1340	960	1490	100	760	850	18	1260
630	700	3LT 630	1670	1050	1637	1560	1110	1570	100	880	1000	18	1670
800	888	3LT 800	1820	1080	2090	1700	1200	2015	100	850	850	4x11,0	2100
1000	1100	3LT 1000	1820	1080	2090	1700	1200	2015	100	850	850	4x11,0	3000
1250	1380	3LT 1250	1820	1080	2090	1700	1200	2015	100	850	850	4x11,0	3300
1600	1750	3LT 1600	2200	1080	2355	2080	1200	2265	100	850	850	4x11,0	3700
2000	2200	3LT 2000	2200	1080	2355	2080	1200	2265	100	850	850	4x11,0	5080



POWER CONNECTION NORDIC



Tap / kortslutningsverdier / innkoblingsstrøm

Type	Tap (W)		e _z (%)	e _r (%)	I _{c peak} (xI _{nc})
	Tomgang	Last			
3LT					
3LT0.10	5	21	23,8	20,7	44
3LT0.15	12	27	19,8	17,5	46
3LT0.25	14	31	13,5	12,2	35
3LT0.40	21	39	10,6	9,7	35
3LT0.50	15	44	9,6	8,8	29
3LT0.63	23	40	6,7	6,3	35
3LT0.80	25	49	6,5	6,1	34
3LT1.25	36	57	4,8	4,6	25
3LT2.0	39	85	4,4	4,3	31
3LT2.5	56	70	2,9	2,8	27
3LT3.0	65	79	2,7	2,6	28
3LT3.5	75	199	5,8	5,7	20
3LT4.0	90	168	4,2	4,2	24
3LT5.0	98	205	4,2	4,1	22
3LT6.3	128	246	4,1	3,9	21
3LT8.0	129	245	3,4	3,1	21
3LT10	168	294	3,4	2,9	19
3LT12.5	186	415	3,8	3,3	15
3LT16	269	386	2,8	2,4	17
3LT20	280	371	2,2	1,9	20
3LT25	387	496	2,6	2	15
3LT30	494	472	2,1	1,6	16
3LT40M25	254	1122	3,7	2,8	16
3LT50M25	319	948	3,1	1,9	16
3LT63M25	361	1225	3,3	1,7	15
3LT80M25	444	1328	2,9	1,7	14
3LT100M25	486	2186	4,4	2,2	11
3LT125M25	604	2176	3,7	1,7	9
3LT160M25	733	2632	4,2	1,7	7
3LT200M25	878	3135	4,1	1,6	7
3LT250M25	1103	3705	4,8	1,5	6
3LT315M25	1260	4818	4,9	1,5	6
3LT400M13	822	6160	5,9	1,5	8
3LT500M13	864	8080	6,2	1,6	7
3LT630M13	1181	8535	5,7	1,4	7
3LT800	1650	10300	6,3	1,3	10
3LT1000	2000	9600	4,9	0,9	10
3LT1250	2400	10000	5	0,8	10
3LT1600	2520	12000	5	0,8	10
3LT2000	3300	15000	5,5	0,7	10

Type	Tap (W)		e _z (%)	e _r (%)	I _{c peak} (xI _{nc})
	Tomgang	Last			
3LTxxN					
3LT40.0N	321	1046	3,52	2,61	11
3LT50.0N	431	1098	3,09	2,20	12
3LT63.0N	404	1587	3,59	2,52	9
3LT80.0N	622	1362	2,96	1,70	10
3LT100N	673	1896	3,88	1,90	8
3LT125N	797	2133	3,91	1,71	8
3LT160N	901	3221	4,30	2,01	8
3LT200N	1283	3500	5,10	1,72	7
3LT250N	1590	3480	3,27	1,39	7
3RT-LI					
3RT4.0LI	15	180	4,63	4,5	
3RT6.3LI	27	259	4,19	4,11	
3RT10.0LI	47	372	3,73	3,72	
3RT12.5LI	39	381	3,09	3,04	
3RT16.0LI	48	468	2,94	2,92	
3RT20.0LI	60	532	2,68	2,66	
3RT25.0LI	71	549	2,31	2,2	
3RT30.0LI	83	560	1,91	1,87	

Type	Tap (W)		e _z (%)	e _r (%)	I _{c peak} (xI _{nc})
	Tomgang	Last			
3HT					
3HT40	300	1000	4,0	2	18
3HT50	300	1050	4,5	2	18
3HT63	300	1100	4,5	2	18
3HT80	400	1200	4,5	1,5	18
3HT100	550	1400	4,5	1,4	14
3HT125	550	1600	4,5	1,4	14
3HT160	600	2000	4,5	1,3	14
3HT200	800	2200	4,5	1,1	14
3HT250	900	3200	5,0	1,0	14
3HT315	1000	3300	5,0	0,9	12
3HT400	1200	3400	5,0	0,9	12
3HT500	1400	4500	5,0	0,9	12
3HT630	1600	5000	5,0	0,9	12
3HT800	1700	6000	5,0	0,8	10
3HT1000	2200	7500	5,0	0,8	10
3HT1250	2500	9500	5,0	0,8	10
3HT1600	2800	12000	5,0	0,8	10
3HT2000	3300	14000	5,0	0,7	10