



**POWER
CONNECTION
NORDIC**



PLUGG CEE 463-6

POWERTOP® XTRA R

Delnr. 13112

PCN varenr. 40047

- Skrukontakt
- Gummierte gripeflater
- Rammeklemmer
- Varmeresistente kontaktelementer
- Forniklede kontakter
- Skruforbindelse med tetting
- Strekkavlaster og knekkbeskyttelse
- Hus med gjengelås og to sikkerhetsknapper

EAN 4015394238591 Stp. Pakke. 10 Antall

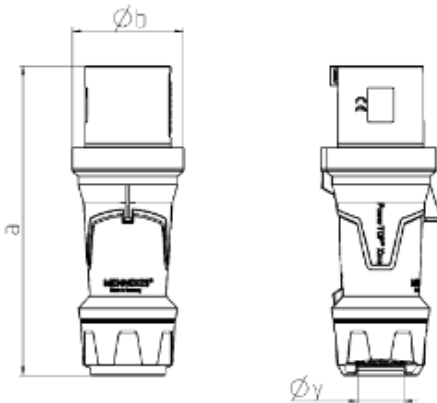
Se Montasjeveiledning for tiltreknings-krefter Nm.



Tekniske spesifikasjoner

Ampere	63A
Poler	5P
Volt	400V
Klokkeposisjon	6h
Hertz	50-60Hz
Tilkoblingsmåte	Skrukontakt
Kontakt	Forniklede kontaktenheter for høy varme
Kapslingsgrad	IP54
Vekt	780g
Kontrollmerke	VED, EAC, CQC

Dimensjoner



Tegning	Amp.	63		
		3	4	5
2 MB 226	Poler			
Dim. mm	a	250	250	250
	b	90	90	901
	h			
	n			
	y	36	36	36
Terminal for cond.cross		6	6	6
Section (mm ²)min.-max.		-16	-16	-16

POWER CONNECTION NORDIC AS – ORG.NR. 931 074 385 – POST@PCNORDIC.NO

ADRESSE : LINDEBERG NÆRINGSVEI 14, 1067 OSLO

ÅPNINGSTID: 7-17 - TELEFON 414 50 414