



**POWER
CONNECTION
NORDIC**



SKJØT CEE 416-6
POWERTOP® XTRA MED
ERGOCONTACT
Delnr. 14510
PCN varenr. 40050

- Skruklemmeteknikk **ErgoCONTACT**
- **X-CONTACT**
- Ergonomisk form på huset og gripeflater med nupper
- Gummiert skruforbinding med tetting
- Strekkavlaster og knekkbeskyttelse
- Hus med gjengelås og sikkerhetsknapp
- Skrivefelt for selvklebende etiketter
- PowerTOP® Xtra-skjøtekontakten erstatter ProTOP-skjøtekontakten 15A

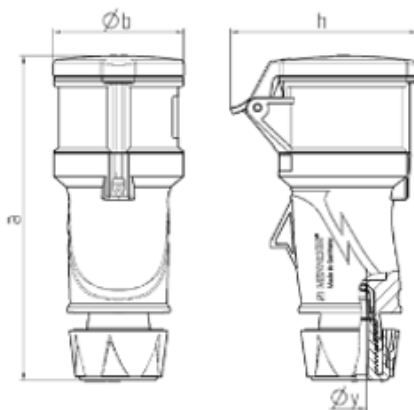
EAN 4015394289357 Stp. Pakke. 10 Antall
Se Montasjeveiledning for tiltreknings-krefter Nm.



Tekniske spesifikasjoner

Ampere	16A
Poler	5P
Volt	400V
Klokkeposisjon	6h
Hertz	50-60Hz
Tilkoblingsmåte	Skruklemmeteknikk-ErgoCONTACT
Kontakt	X-CONTACT
Kapslingsgrad	IP54
Vekt	274g
Kontrollmerke	VED, EAC

Dimensjoner



Tegning	Amp.	16		32
		3	5	5
3 MB 79	Poler			
Dim. mm	a	166	174	209
	b	57	69	80
	h	83	98	108
	n			
	y	15	17,2	24,7
	Terminal for cond.cross	1	1	2,5
	Section (mm ²)min.-max.	-2,5	-2,5	-6

POWER CONNECTION NORDIC AS – ORG.NR. 931 074 385 – POST@PCNORDIC.NO

ADRESSE : LINDEBERG NÆRINGSVEI 14, 1067 OSLO
ÅPNINGSTID: 7-17 - TELEFON 414 50 414