



POWER
CONNECTION
NORDIC



PLUGG CEE 316-9

PROTOP 151A

Delnr. 151A

PCN varenr. 40035

- Skrukontakt
- Hus med gjengelås og sikkerhetsknapp
- Kontaktenheter for høy varme
- Forniklede kontakter
- Skrueforbindelse med tetting
- Strekkavlaster og knekkbeskyttelse

EAN 44015394188629 Stp. Pakke. 10 Antall

Se Montasjeveiledning for tiltreknings-krefter Nm.

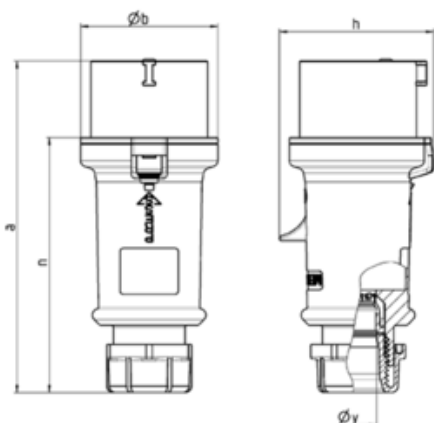


151A

Tekniske spesifikasjoner

Ampere	16A
Poler	4P
Volt	230V
Klokkeposisjon	9h
Hertz	50-60Hz
Tilkoblingsmåte	Skrukontakt
Kontakt	Standard
Kapslingsgrad	IP44
Vekt	166g
Kontrollmerke	VED, EAC, CQC

Dimensjoner



Tegning	Amp.	16		
		Poler		
2 M 214		3	4	5
Dim. mm	a	148	160	160
	b	55	65,6	65,6
	h	61	72,5	72,5
	n	112	123,5	123,5
	y	14,5	16	16
Terminal for cond.cross		1	1	1
Section (mm ²)min.-max.		-2,5	-2,5	-2,5

POWER CONNECTION NORDIC AS – ORG.NR. 931 074 385 – POST@PCNORDIC.NO

ADRESSE : LINDEBERG NÆRINGSVEI 14, 1067 OSLO

ÅPNINGSTID: 7-17 - TELEFON 414 50 414