



**POWER
CONNECTION
NORDIC**



PLUGG CEE 332-9

PROTOP 163

Delnr. 163

PCN varenr. 40036

- Skrukontakt
- Hus med gjengelås og sikkerhetsknapp
- Kontaktenheter for høy varme
- Forniklede kontakter
- Skrueforbindelse med tetting
- Strekkavlaster og knekkbeskyttelse

EAN 4015394188896

Stp. Pakke. 10 Antall

Se Montasjeveiledning for tiltreknings-krefter Nm.

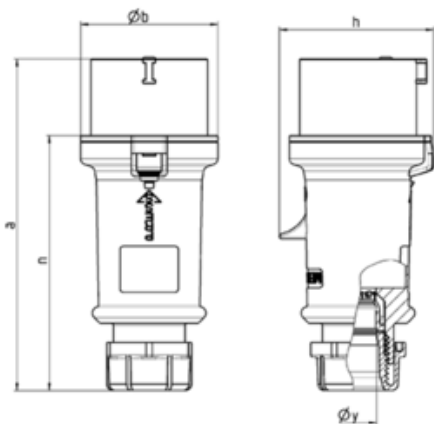


163

Tekniske spesifikasjoner

Ampere	32A
Poler	4P
Volt	230V
Klokkeposisjon	9h
Hertz	50-60Hz
Tilkoblingsmåte	Skrukontakt
Kontakt	Standard
Kapslingsgrad	IP44
Vekt	270g
Kontrollmerke	VED, EAC, CQC

Dimensjoner



Tegning	Amp.	32		
		Poler		
2 M 214		3	4	5
Dim. mm	a	197	197	197
	b	75	75	75
	h	80,5	80,5	85
	n	152	152	152
	y	22	22	22
Terminal for cond.cross		2,5	2,5	2,5
Section (mm2)min.-max.		-6	-6	-6

POWER CONNECTION NORDIC AS – ORG.NR. 931 074 385 – POST@PCNORDIC.NO

ADRESSE : LINDEBERG NÆRINGSVEI 14, 1067 OSLO

ÅPNINGSTID: 7-17 - TELEFON 414 50 414