



**POWER
CONNECTION
NORDIC**



SKJØTEKONTAKT 316-9

PROTOP 193A

Delnr. 193A

PCN varenr. 40040

- Skrukontakt
- Hus med gjengelås og sikkerhetsknapp
- Skrueforbindelse med tetting
- Strekkavlaster og knekkbeskyttelse

EAN 4015394188612

Stp. Pakke. 10 Antall

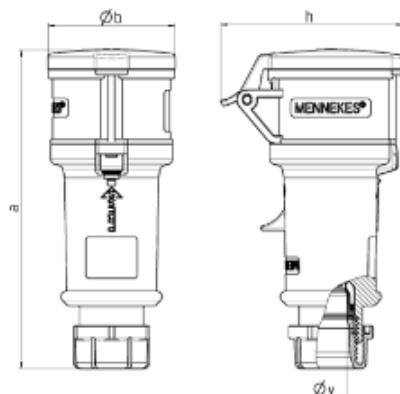
Se Montasjeveiledning for tiltreknings-krefter Nm.



Tekniske spesifikasjoner

Ampere	16A
Poler	4P
Volt	230V
Klokkeposisjon	9h
Hertz	50-60Hz
Tilkoblingsmåte	Skrukontakt
Kontakt	Standard
Kapslingsgrad	IP44
Vekt	213g
Kontrollmerke	VED, EAC

Dimensjoner



Tegning	Amp.		16		
	Poler		3	4	5
3 MB 60					
Dim. mm	a	160	174	172	
	b	57	61	69	
	h	83	92	98	
	n				
	y	16	16	16	
Terminal for cond.cross	1	1	1		
Section (mm ²)min.-max.	-2,5	-2,5	-2,5		

POWER CONNECTION NORDIC AS – ORG.NR. 931 074 385 – POST@PCNORDIC.NO

ADRESSE : LINDEBERG NÆRINGSVEI 14, 1067 OSLO

ÅPNINGSTID: 7-17 - TELEFON 414 50 414