



POWER  
CONNECTION  
NORDIC



# SKJØTEKONTAKT 332-9

PROTOP 125

Delnr. 125A

PCN varenr. 40041

- Skrukontakt
- Hus med gjengelås og sikkerhetsknapp
- Skrueforbindelse med tetting
- Strekkavlaster og knekkbeskyttelse

EAN 4015394188865

Stp. Pakke. 10 Antall

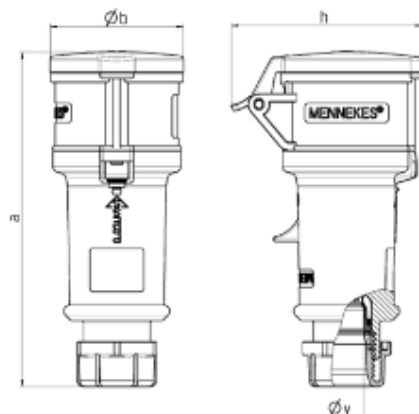
Se Montasjeveiledning for tiltreknings-krefter Nm.



## Tekniske spesifikasjoner

Ampere	32A
Poler	4P
Volt	230V
Klokkeposisjon	9h
Hertz	50-60Hz
Tilkoblingsmåte	Skrukontakt
Kontakt	Standard
Kapslingsgrad	IP44
Vekt	332g
Kontrollmerke	VED, EAC, CQC

## Dimensjoner



Tegning	Amp.		32		
	Poler		3	4	5
3 MB 60					
Dim. mm	a	214	214	214	
	b	75	75	80	
	h	100	100	108	
	n				
	y	22	22	22	
	Terminal for cond.cross	2,5	2,5	2,5	
Section (mm2)min.-max.	-6	-6	-6		

POWER CONNECTION NORDIC AS – ORG.NR. 931 074 385 – [POST@PCNORDIC.NO](mailto:POST@PCNORDIC.NO)

ADRESSE : LINDEBERG NÆRINGSVEI 14, 1067 OSLO

ÅPNINGSTID: 7-17 - TELEFON 414 50 414