



Avfukter Recusorb
DR-010B MH-1

DST 

Avfuktningskapasitet ved 20°C / 60%RF

0,5 kg/h

Tørrluftmengde

190 m³/h

- Innebygd hygrosstat
- Rotoren avgir ikke støv
- Kasse i rustfritt stål
- Selvregulerende varmebatteri
- Servicevennlig
- Lang levetid

Avfukteren har innebygget hygrosstat og må
stå i det avfuktede rommet



Utsnitt av en avfukterrotor fra
Seibu Giken. Takket være de mange
kanalene tas fuktigheten effektivt
opp.

World leaders in dehumidification.



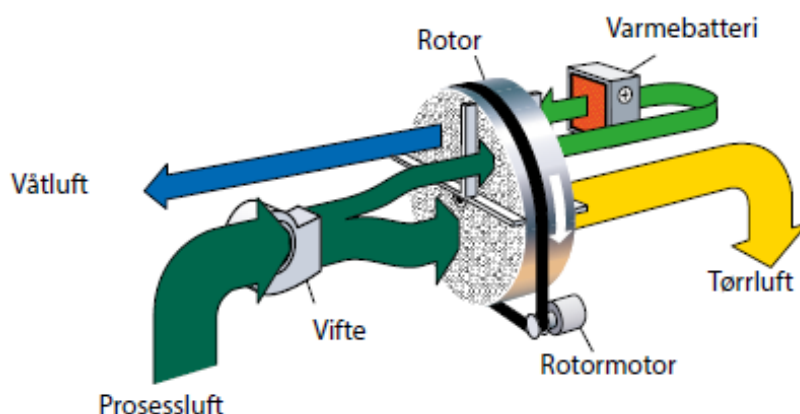
POWER
CONNECTION
NORDIC



TEKNISKE DATA

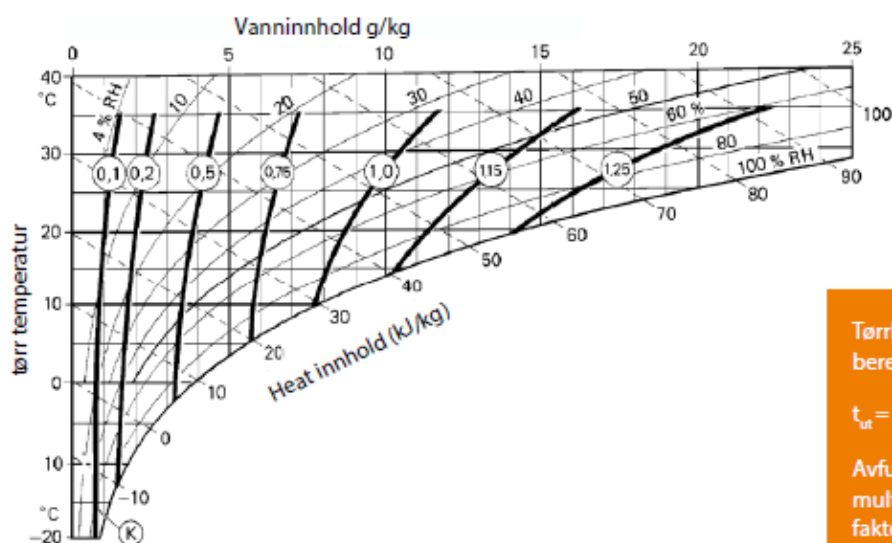


Avfukter type	DR-010B MH1
Nominell kapasitet ¹ (kg/h)	0,5
Tørlluftmengde ² (m ³ /h)	190
Våtluftmengde ² (m ³ /h)	40
Varmebatteriets strømstyrke ³ (A/W)	3 / 690
Anslutningseffekt (kW)	0,8
Sikring 230V / 50Hz (A)	10
Vekt (kg)	12



1. Gjelder for 20°C/60%RH. Se korreksjonsdiagram nedenfor ang. andre inngangstilstander.
2. Luftmengde ved densitet 1,20 kg/m³. Fritt blåsende.
3. Takket være termistorvarmebatteri type PTC, kan reg. varmeeffekten og dermed også avfukningskapasiteten varieres trinnløst gjennom regulering av våtluftmengden.

KORREKSJONSDIAGRAM



Tørlluftens temperatur ved nominelle luftmengder beregnes med formelen nedenfor.

$$t_{ut} = t_{inn} + ((K \times 4) + 3)$$

Avfukningskapasiteten beregnes gjennom å multiplisere den nominelle kapasiteten ovenfor med faktoren K fra korreksjonsdiagrammet.

POWER CONNECTION NORDIC AS – ORG.NR. 931 074 385 – POST@PCNORDIC.NO

ADRESSE : LINDEBERG NÆRINGSVEI 14, 1067 OSLO
ÅPNINGSTID: 7-17 - TELEFON 414 50 414

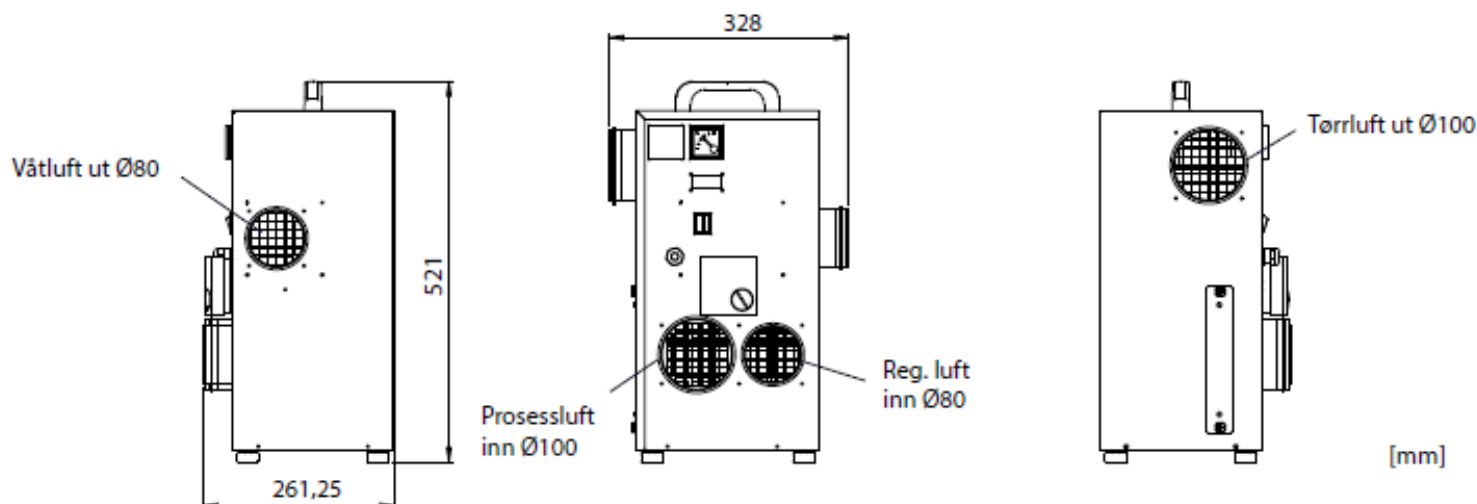


POWER
CONNECTION
NORDIC



DIMENSJONER

Rett til endringer uten kunngjøring forbeholdes. Installasjonstegning kan lastes ned fra www.dst-sg.com



POWER CONNECTION NORDIC AS – ORG.NR. 931 074 385 – POST@PCNORDIC.NO

ADRESSE : LINDEBERG NÆRINGSVEI 14, 1067 OSLO
ÅPNINGSTID: 7-17 - TELEFON 414 50 414