



Avfukter Recusorb **DR-010B**

DST 

Avfuktningskapasitet ved 20°C / 60%RF

0,5 kg/h

Tørrluftmengde

190 m³/h

- Servicevennlig
- Lang levetid
- Vaskbar rotor
- Rustfri utførelse
- Rotoren avgir ikke støv
- Selvregulerende varmebatteri



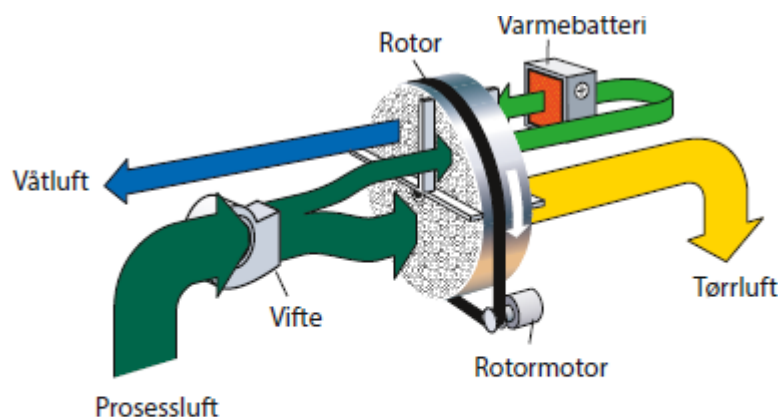
World leaders in dehumidification.



TEKNISKE DATA

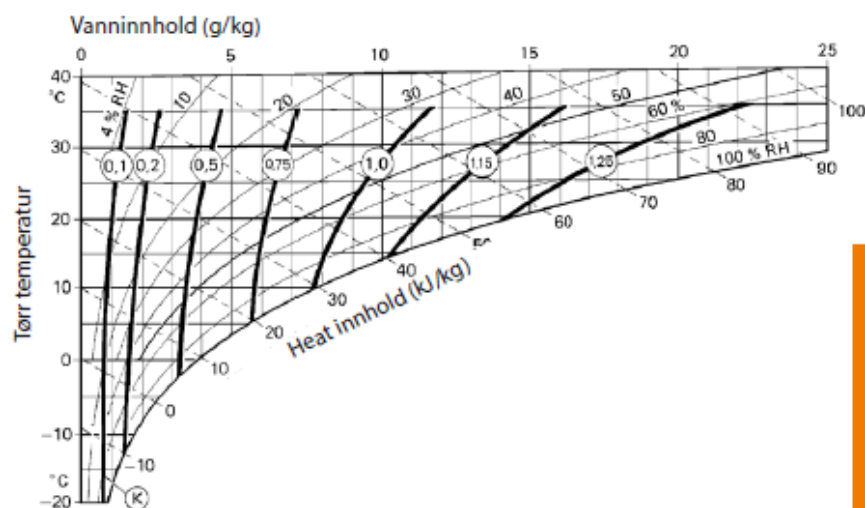


Avfukter type	DR-010B
Nominell kapasitet ¹ (kg/h)	0,5
Tørrluftmengde ² (m ³ /h)	190
Våtluftmengde ² (m ³ /h)	40
Varmebatteriets strømstyrke ³ (A)	3
Anslutningseffekt (kW)	0,8
Sikring 230V / 50Hz (A)	10
Vekt (kg)	12



1. Gjelder for 20°C/60%RH. Se korreksjonsdiagram nedenfor ang. andre inngang stillstander.
2. Luftmengde ved densitet 1,20 kg/m³. Friblåsende.
3. Takket være termistor varmebatteri type PTC, kan reg. varmeeffekten og dermed også avfukningskapasiteten varieres trinnløst gjennom regulering av våtluftmengden.

KORREKSJONSDIAGRAM



Tørrluftens temperatur ved nominelle luftmengder beregnes med formelen nedenfor.

$$t_{ut} = t_{inn} + ((K) \times 4) + 3$$

Avfukningskapasiteten beregnes gjennom å multiplisere den nominelle kapasiteten ovenfor med faktoren (K) fra korreksjonsdiagrammet.

DIMENSJONER

Retten til endringer uten kunngjøring forbeholdes. Installasjonstegning kan lastes ned fra www.dst-sg.com

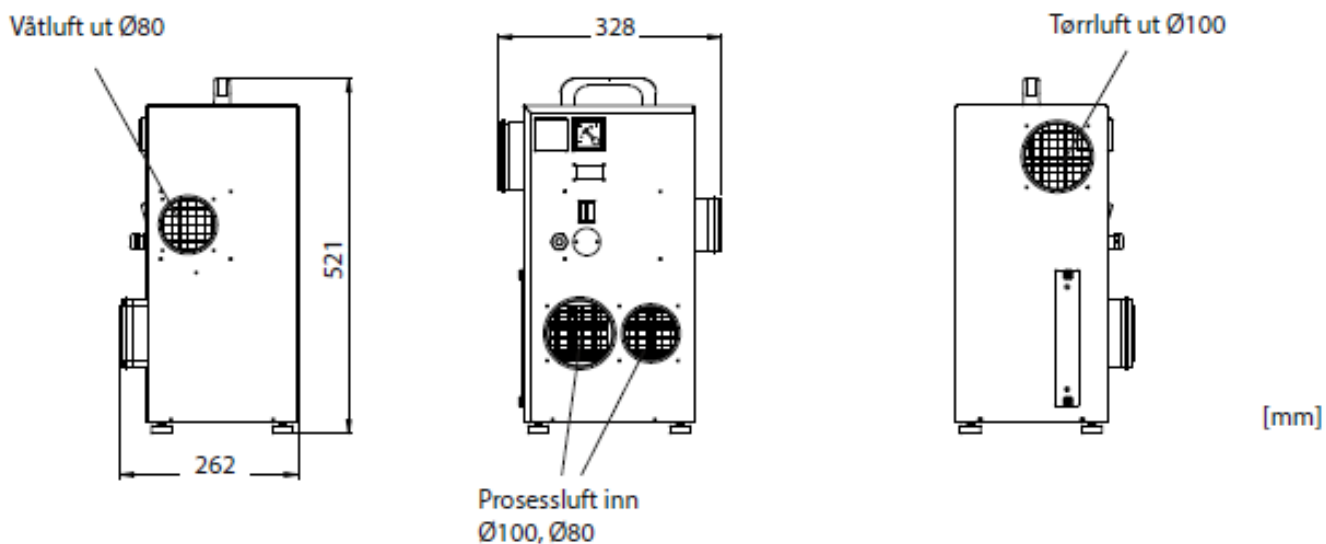


POWER
CONNECTION
NORDIC



DIMENSJONER

Rettt til endringer uten kunngjøring forbeholdes. Installasjonstegning kan lastes ned fra www.dst-sg.com



POWER CONNECTION NORDIC AS – ORG.NR. 931 074 385 – POST@PCNORDIC.NO

ADRESSE : LINDEBERG NÆRINGSVEI 14, 1067 OSLO
ÅPNINGSTID: 7-17 - TELEFON 414 50 414