



## Avfukter Recusorb **DR-20B, 30D**



Avfuktningskapasitet ved 20°C / 60%RF

**0,8 - 1,1 kg/h**

Tørrluftmengde

**330 - 360 m<sup>3</sup>/h**

- Beskyttet kontrollpanel
- Enkelt filterbytte
- Nedfellbart håndtak
- Vaskbar rotor
- Kasse i rustfritt stål
- Selvregulerende varmebatteri
- Lang levetid



Utsnitt av en avfukterrotor fra Seibu Giken. Takket være de mange kanalene tas fuktigheten effektivt opp.

*World leaders in dehumidification.*



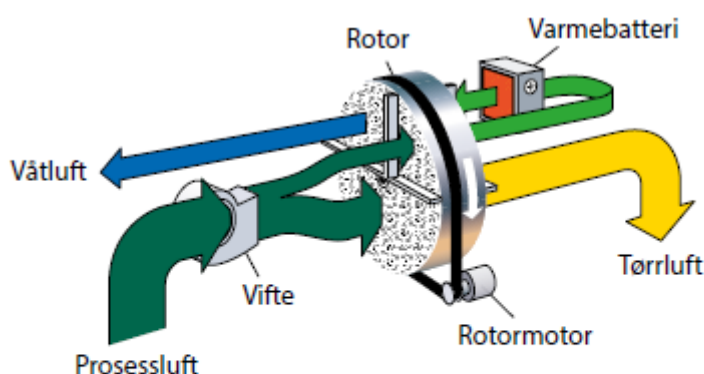
POWER  
CONNECTION  
NORDIC



## TEKNISKE DATA

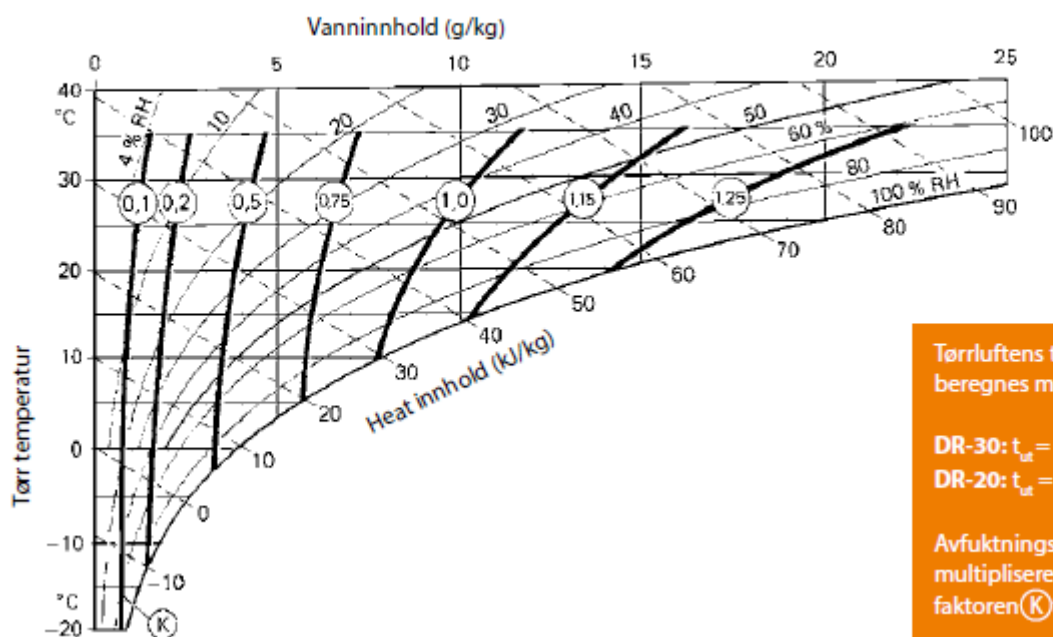


Avfukter type	DR-20B	DR-30D
Nominell kapasitet <sup>1</sup> (kg/h)	0,8	1,1
Tørlluftmengde <sup>2</sup> (m <sup>3</sup> /h)	330	360
Våtluftmengde <sup>2</sup> (m <sup>3</sup> /h)	60	75
Varmebatteriets strømstyrke <sup>3</sup> (A)	4,5	6,5
Anslutningseffekt (kW)	1,2	1,7
Sikring 230V / 50Hz (A)	10	10
Vekt (kg)	15	17



1. Gjelder for 20°C/60%RH. Se korreksjonsdiagram nedenfor ang. andre inngangstilstander.
2. Luftmengde ved densitet 1,20 kg/m<sup>3</sup>. Fritt blåsende.
3. Takket være termistorvarmebatteri type PTC, kan reg.varmeeffekten og dermed også avfuktningskapasiteten varieres trinnløst gjennom regulering av våtluftmengden.

## KORREKSJONSDIAGRAM



Tørlluftens temperatur ved nominelle luftmengder beregnes med formelen nedenfor.

$$\text{DR-30: } t_{\text{ut}} = t_{\text{inn}} + (\text{K} \times 10) + 3^{\circ}\text{C}$$

$$\text{DR-20: } t_{\text{ut}} = t_{\text{inn}} + (\text{K} \times 7) + 3^{\circ}\text{C}$$

Avfuktningskapasiteten beregnes gjennom å multiplisere den nominelle kapasiteten ovenfor med faktoren  $\text{K}$  fra korreksjonsdiagrammet.

POWER CONNECTION NORDIC AS – ORG.NR. 931 074 385 – [POST@PCNORDIC.NO](mailto:POST@PCNORDIC.NO)

ADRESSE : LINDEBERG NÆRINGSVEI 14, 1067 OSLO  
ÅPNINGSTID: 7-17 - TELEFON 414 50 414



POWER  
CONNECTION  
NORDIC



## DIMENSJONER

Retten til endringer uten kunngjøring forbeholdes. Installasjonstegning kan lastes ned fra [www.dst-sg.com](http://www.dst-sg.com)

