



Avfukter Recusorb
**DR-40 T10,
T16, 50R**

DST 

Avfuktningskapasitet ved 20°C / 60%RF

1,6 - 2,8 kg/h

Tørrluftmengde

550 - 600 m³/h

- Vaskbar rotor
- Rotoren avgir ikke støv
- Kasse i rustfritt stål
- Innebygd varmegjenvinning
- Servicevennlig
- Lang levetid



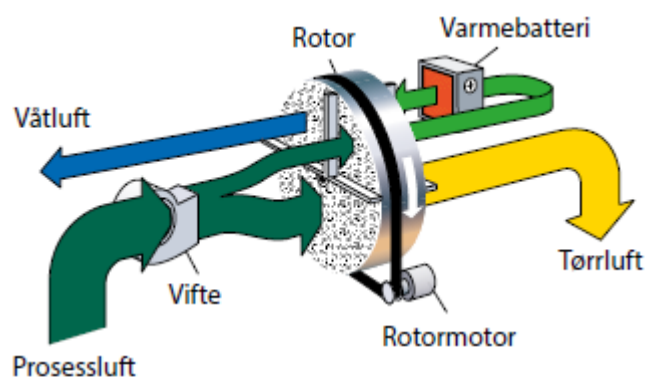
*Utsnitt av en avfukterrotor
fra Seibu Giken. Takket være
de mange kanalene tas
fuktigheten effektivt opp.*

World leaders in dehumidification.

TEKNISKE DATA

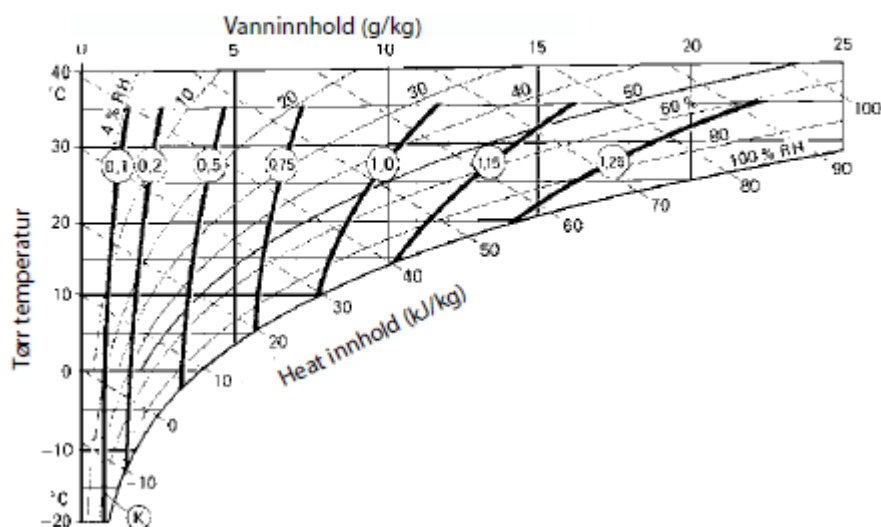
Avfukter type	DR-40 T10	DR-40 T16	DR-50R
Nominell kapasitet ¹ (kg/h)	1,6	2,3	2,8
Tørrluftmengde ² (m ³ /h)	600	550	600
ved eksternt statisk trykk (Pa)	150	150	150
Våtluftmengde ² (m ³ /h)	120	150	180
ved eksternt statisk trykk (Pa)	200	150	100
Varmebatteriets strømstyrke ⁴ (A)	8 ³	13 ³	-
Anslutningseffekt (kW)	-	-	4
Total effekt (kW)	2,3	3,2	4,2
Sikring 230V / 50Hz (A)	10 ³	16 ³	10 ⁴
Vekt (kg)	45	45	60

DST 



1. Gjelder for 20°C/60%RH. Se korreksjonsdiagram nedenfor ang. andre inngangstilstander.
2. Luftmengde ved densitet 1,20 kg/m³.
3. Gjelder for 1 x 230 V 50 Hz.
4. Gjelder for 3 x 400 V 50 Hz For 3 x 230 V 50Hz:16A.
5. Takketværetermistorvarmelegeme Type PTC, kan reg. varmeeffekten og dermed også avfuktningskapasiteten varieres trinnløst gjennom regulering av våtluftmengden.

KORREKSJONSDIAGRAM



Tørrluftens temperatur ved nominelle luftmengder beregnes med formelen nedenfor.

$$\text{DR-50 R: } t_{\text{ut}} = t_{\text{inn}} + ((K) \times 10) + 3^{\circ}\text{C}$$

$$\text{DR-40: } t_{\text{ut}} = t_{\text{inn}} + ((K) \times 7) + 3^{\circ}\text{C}$$

Avfuktningskapasiteten beregnes gjennom å multiplisere den nominelle kapasiteten ovenfor med faktoren (K) fra korreksjonsdiagrammet.

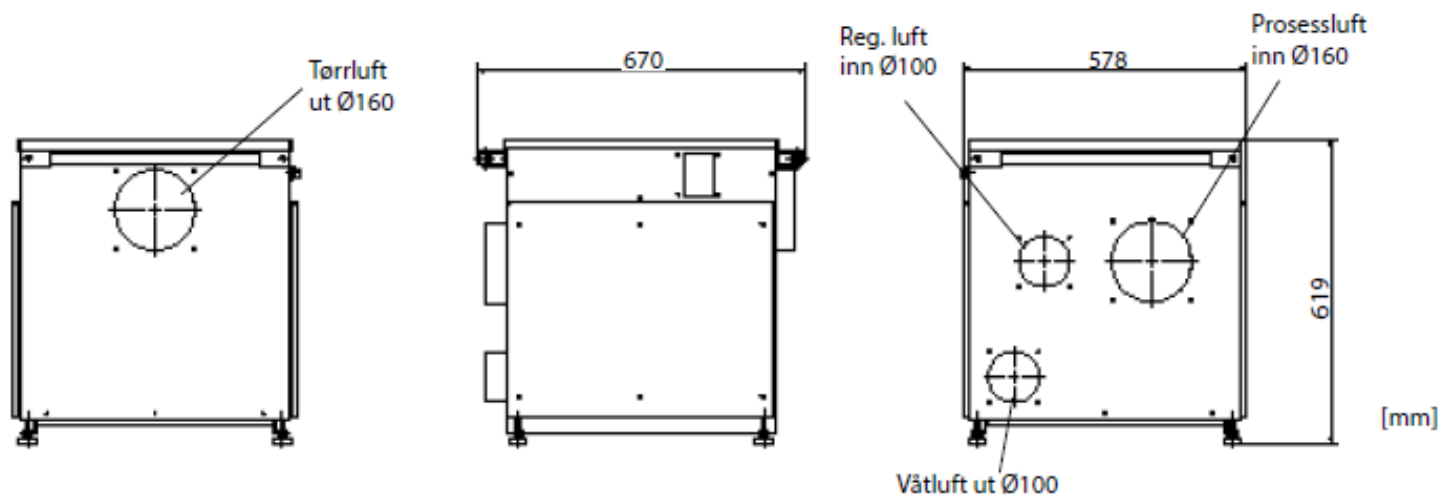


POWER
CONNECTION
NORDIC



DIMENSJONER

Rett til endringer uten kunngjøring forbeholdes. Installasjonstegninger kan lastes ned fra: www.dst-sg.com



POWER CONNECTION NORDIC AS – ORG.NR. 931 074 385 – POST@PCNORDIC.NO

ADRESSE : LINDEBERG NÆRINGSVEI 14, 1067 OSLO
ÅPNINGSTID: 7-17 - TELEFON 414 50 414