



PowerX - Strømtrafoer

CTT-3015 Strømtrafoer



PCN varenr: 51000

Type: CTT3015-0200-5-02S

Trafo KS60 200/5A 0,2S – 0,1-2 VA

PCN varenr: 51001

Type: CTT3015-0300-5-02S

Trafo KS60 300/5A 0,2S – 0,1-2 VA

PCN varenr: 51002

Type: CTT3015-0400-5-02S

Trafo KS60 400/5A 0,2S – 0,1-2 VA

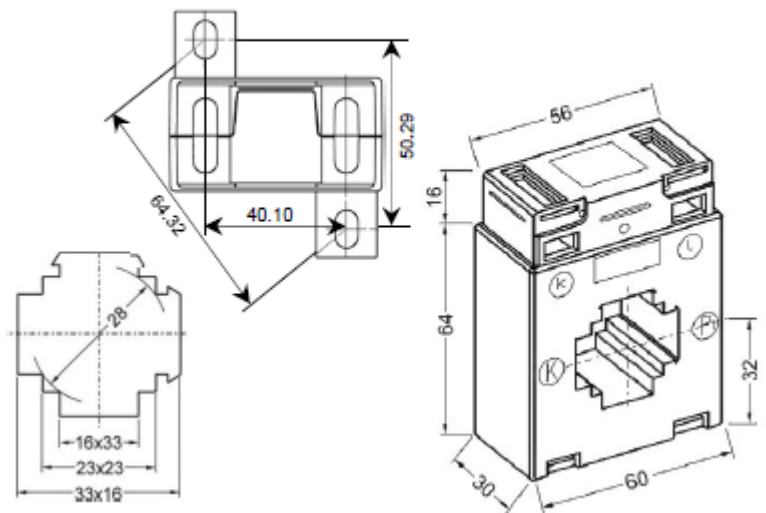
PCN varenr: 51004

Type: CTT3015-0600-5-02S

Trafo KS60 600/5A 0,2S – 0,1-2,5 VA

- Moderne og kompakt design, høy sikkerhet og nøyaktighet (0,2S)
- IEC 61869 – 1 & 2 DIN EN 42600
- Uknuselig plasthus, polyamid.
- Nominell frekvens 50-60 Hz.
- Kompatibel med UL 94 V0
- Isolasjonsklasse E
- Nominell primærstrøm I_n 100-600A.
- Nominell sekundærstrøm I_{sr} 5A.
- Høyeste spenning 720V.
- Test spenning 3kV, 1 min.
- Belastning 0-5A.
- Korttids termisk strøm I_{th} 60 x I_{th} .
- Kontinuerlig termisk strøm I_d 1,2 x I_n
- Overspenningsstrøm I_{dyn} 2,5 I_{th}

Dimensions



www.tillquist.se



PowerX - TCH8 Strømtrafo

TCH8 Strømtrafo



PCN varenr: 51005

Type: Strømtrafo TCH8 800/5A KL 02S

Art.nr. TCH88005

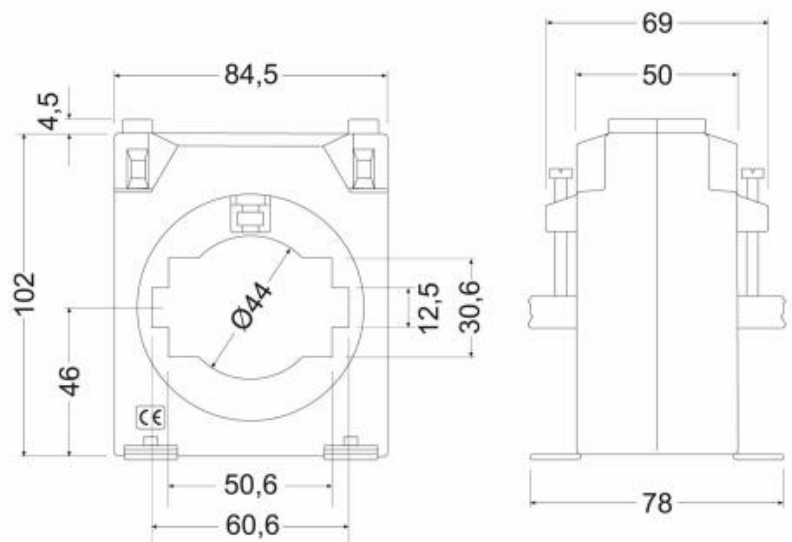
L.nr. 8000663

PRODUKTBESKRIVELSE

Strømtransformatorer i nøyaktighetsklasse 0,2s er godkjent for avregning og brukes hovedsakelig av nettselskaper ved kWt måling.

- TCH8 er en .. /5A strømtransformator i klasse 0,2s med lysåpning $\varnothing 44$ mm alternativt skinne 60*12mm. Monteringssett for montering på strømskinne eller bunnplate medfølger sammen med termineringsdeksel for plombering av tilkobling. TCH8 serien holder klasse 0,2s allerede fra 0,3VA og leveres fra 500-1600A med egne unike serienummer og testsertifikat tilgjengelig for nedlastning.
- Isolasjonsspenning: 3kV, 50Hz, 1min
Primærstrøm: 400-1600A avhengig av type
Maks merkespenning: 0,72kV Kontinuerlig overlast: 120% (6A) Sekundærstrøm: 5A
Standarder: IEC 61869-2, BS2627
- Tilkobling: Skrutilkobling >6mm2
Innfestning: Bunnplate, skinnemontering
Frekvens: 50-60Hz +/- 5% Terminaler:
Plomberbar IP klasse: Tilkobling IP20
Driftstemperatur: -25C..+50C Termisk korttidsstrøm (Ith): 60xIn Sikkerhetsfaktor:
FS5 Nøyaktighet: kl 0,2s Kapsling: ABS plast
UL94, VO, Selvslukkende Ytelse: 0,3-5VA, se tabell i bruksanvisning for valgt trafo
Dynamisk grensestrøm (Idyn): 2,5xIth

Dimensions



Testsertifikat <https://portal.circutor.com> Registrere dere for tilgang, søk på aktuelt serie.nr for testsertifikat. Kontakt Micro Matic Norge AS ved spørsmål.



PowerX - TCH 10 Strømtrafo

TCH10 Strømtrafoer



PCN varenr: 51006

Type: Strømtrafo TCH10 1000/5A KLO,2

Art.nr. TCH1010005

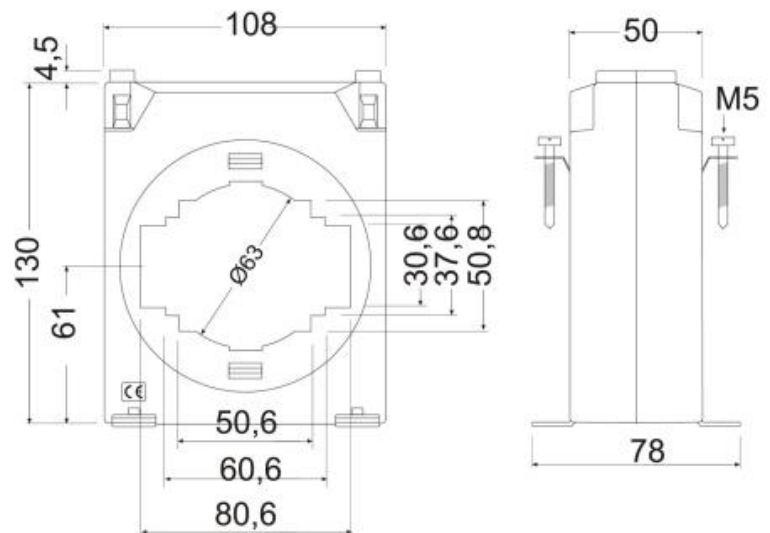
L.nr. 8000668

PRODUKTBESKRIVELSE

Strømtransformatorer i nøyaktighetsklasse 0,2s er godkjent for avregning og brukes hovedsakelig av nettselskaper ved kWt måling.

- TCH10 er en ..5A strømtransformator i klasse 0,2s med lysåpning $\varnothing 63$ mm alternativt skinne 80*30mm. Monteringssett for montering på strømskinne eller bunnplate medfølger sammen med termineringsdeksel for plombering av tilkobling. TCH10 serien holder klasse 0,2s allerede fra 0,3VA og leveres fra 300-3000A med egne unike serienummer og testsertifikat tilgjengelig for nedlastning.
- Isolasjonsspenning: 3kV, 50Hz, 1min
Primærstrøm: 300-3000A avhengig av type
- Maks merkespenning: 0,72kV Kontinuerlig overlast: 120% (6A) Sekundærstrøm: 5A
Standarder: IEC 61869-2, BS2627 Tilkobling: Skrutilkobling >6mm² Innfestning: Bunnplate, skinnemontering Frekvens: 50-60Hz +/- 5% Terminaler: Plomberbar IP klasse: Tilkobling IP20 Driftstemperatur: -25C..+50C Termisk korttidsstrøm (Ith): 60xI_n Sikkerhetsfaktor: FS5 Nøyaktighet: kl 0,2s Kapsling: ABS plast UL94, VO, Selvslukkende Ytelse: 0,3-5VA, se tabell i bruksanvisning for valgt trafo Dynamisk grensestrøm (I_{dyn}): 2,5xI_{th}

Dimensions

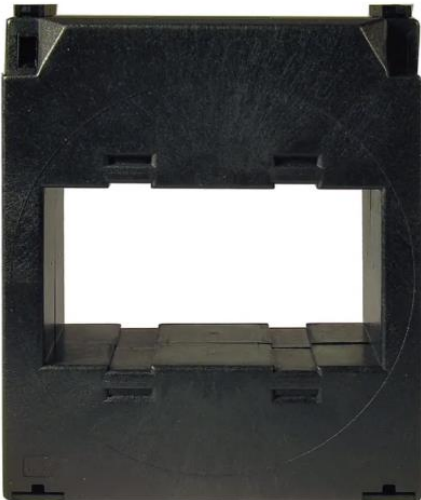


Testsertifikat <https://portal.circutor.com> Registrere dere for tilgang, søk på aktuelt serie.nr for testsertifikat. Kontakt Micro Matic Norge AS ved spørsmål.



PowerX - TCH12 Strømtrafo

TCH12 Strømtrafoer



PCN varenr: 51007

Type: Strømtrafo TCH12 1200/5A KLO,2

Art.nr. TCH1212005

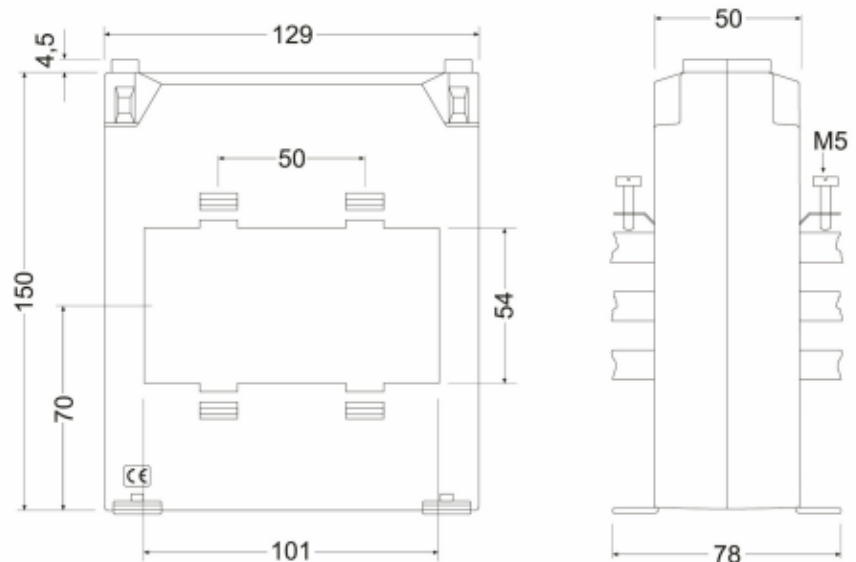
L.nr. 8000838

PRODUKTBESKRIVELSE

Strømtransformatorer i nøyaktighetsklasse 0,2s er godkjent for avregning og brukes hovedsakelig av nettselskaper ved kWt måling.

Dimensions

- TCH12 er en ..5A strømtransformator i klasse 0,2s med lysåpning $\varnothing 100 \times 50 \text{mm}$. Monteringssett for montering på strømskinne eller bunnplate medfølger sammen med termineringsdeksel for plombering av tilkobling. TCH12 serien holder klasse 0,2s allerede fra 0,3VA og leveres fra 1200- 4000A med egne unike serienummer og testsertifikat tilgjengelig for nedlastning.
- Isolasjonsspenning: 3kV, 50Hz, 1min
Primærstrøm: 1200-4000A avhengig av type
Maks merkespenning: 0,72kV Kontinuerlig overlast: 120% (6A) Sekundærstrøm: 5A
Standarder: IEC 61869-2, BS2627 Tilkobling: Skrutilkobling >6mm²
- Innfestning: Bunnplate, skinnemontering
Frekvens: 50-60Hz +/- 5% Terminaler: Plomberbar IP klasse: Tilkobling IP20
Driftstemperatur: -25C..+50C Termisk korttidsstrøm (Ith): 60xIn Sikkerhetsfaktor: FS5 Nøyaktighet: kl 0,2s Kapsling: ABS plast UL94, VO, Selvslukkende Ytelse: 0,3-10VA, se tabell i bruksanvisning for valgt trafo
Dynamisk grensestrøm (Idyn): 2,5xIth



Testsertifikat <https://portal.circutor.com> Registrere dere for tilgang, søk på aktuelt serie.nr for testsertifikat. Kontakt Micro Matic Norge AS ved spørsmål.