

M150, M150F, M150N  
M200, M200F, M200N



Warmflufferzeuger

Space heater

Générateur d'air  
chaud

**Betriebs-  
anleitung**

**Instruction  
handbook**

**Notice  
d'utilisation**

beiliegend:  
Technische Information  
Montage Ölbrenner  
Warmluft-Thermostat

enclosed:  
Technical informations  
Mounting oil burner  
Warm air thermostat

annexe:  
Informtions techniques  
Montage brûleur fuel  
airstat



Inhaltsverzeichnis	Seite	Contents	Page	Sommaire	Page
Bestimmungsgemäße Verwendung	3	Designated use	3	Utilisation destinée	3
Grundlegende Sicherheitshinweise	4	Basic security instructions	4	Instruction de base sécurité	4
Übersicht	6	Overall view	6	Schéma d'ensemble	6
Aufstellung	7	Location	7	Mettre en place	7
Abgase	9	Exhaust fumes	9	Gaz de combustion	9
Inbetriebnahme	11	Setting into operation	11	Mise en marche	11
Störungen und Abhilfe	14	Malfunction and remedy	15	Les pannes et les moyen d'y remédier	16
Wartung und Reinigung	17	Cleaning	17	Nettoyage	17
Technische Daten	20	Technical data	20	Caractéristiques techniques	20
Schaltplan	23	Circuit diagram	23	Schéma électrique	23
Einzelteile M150	24	Component parts M150	24	Nomenclature M150	24
Einzelteile M200	28	Component parts M200	28	Nomenclature M200	28
Zubehör	32	Accessories	32	Accessoires	32
EG-Konformitätserklärung	33	EC – conformity	33	Conformité CE	33

## Grundlegende Hinweise

### Kroll-Warmluftgeber M25 bis M200

sind das Ergebnis jahrzehntelanger Erfahrung und intensiver Entwicklungsarbeit.

Wir sind überzeugt, Ihnen ein Spitzenprodukt zu übergeben.

Trotzdem müssen die Heizgeräte den jeweiligen Gegebenheiten entsprechend von einem Fachmann installiert, in Betrieb genommen und durch Messungen überprüft werden.



### Betriebsanleitung vor Aufstellung und Inbetriebnahme sorgfältig lesen

Alle in der Betriebsanleitung beschriebenen Einzelheiten bezüglich der Aufstellung und Inbetriebnahme müssen sorgfältig durchgeführt und beachtet werden um einen störungsfreien und energiesparenden Betrieb zu gewährleisten.

**Die Warmluftgeber sind nach DINEN 17082 geprüft und dürfen nur mit Ölbrennern, die nach EN 267 oder Gasbrennern nach EN 676 geprüft und mit einem Feuerungsautomaten, der für den Warmluftgeber zugelassen ist, ausgerüstet werden.**

Technische Änderungen im Sinne der Produktverbesserung vorbehalten.

Urheberrecht und Hersteller :  
Firma Kroll GmbH

## Basic instructions

Kroll Space heater **M25 - M200** are the result of tenth of years of experience and intensive development work. We are convinced of handing you over a high-quality product.

Never the less, the heater must be installed, set into operation and tested by measurements corresponding to the respective circumstances by a specialist.



### Read the operation instructions carefully, prior to installing and commissioning the heater

All details stated, referring the installation and setting into operation must be effected and observed carefully in order to grant an economic operation free of malfunctions.

**The space heaters are proved in accordance to EN 17082 and must be equipped by oil burners, proved in accordance with EN 267 or gas burners in accordance with EN 676 with an automatic control box, which is permitted for this space heater**

Technical changes in the sense of product improvement reserved

Privilege of the producer:  
Firma Kroll GmbH

## Instructions de base

Les générateurs d'air chaud **M25 – M200** sont le résultat des décennier d'expérience et de développement intense.

Nous sommes convaincus de transmettre un produit de haute qualité.

Néanmoins le chauffage doit être installé, mise en route et testé en mesurant conformément aux circonstances respectives par un spécialiste.



### Livre attentivement les instructions de service avant le montage et la mise en marche

Tous détails mentionnés concernant l'installation et la mise en route doivent être et observés soigneusement pour assurer le fonctionnement économique et sans pannes.

**Les générateurs d'air chaud sont prouvés selon EN 17082 et doivent seulement être équipés par brûleurs fuels selon EN 267 ou gaz brûleurs selon EN 676 qui doit être équipé d'un boîtier d'allumage électrique qui est admis dans le générateur d'air chaud**

Toute modification réservée dans le but de l'amélioration du produit

Droit du fabricant:  
Sté Kroll GmbH

## Bestimmungsgemäße Verwendung Designated use / Désignation

Überall in folgenden Einsatzbereichen, wo geheizt werden muss, zur Frostfreiheit oder für ein angenehmes Klima sind die mobilen Kroll-Warmluftzeuger die idealen Partner.

- Bautrocknung
- Beheizung von Lagerräumen
- für Arbeitsplätze in grossen Werkhallen oder Werkstätten
- Beheizung von Gewächshäusern
- für Montage und Reparatur
- für Arbeiten im Freien
- für Verkaufsstände



**Sachwidrige Verwendung**  
Die Warmluftzeuger sind für den Hausgebrauch nicht geeignet und dürfen nur von Personen bedient werden, die in der Bedienung unterwiesen sind.

### Gewährleistung und Haftung

Zur Erlangung der Garantie ist das Gerät von einem Fachmann zu installieren und in Betrieb zu nehmen. Die Einregulierung ist in einem Messprotokoll nachzuweisen.

Die Garantieforderung bitte **in allen Punkten** richtig ausfüllen, unterschreiben und an Firma Kroll einsenden. Bitte beachten Sie, dass bei fehlenden Messwerten keine Garantiekunde ausgestellt werden kann.

Weitere Voraussetzung für die Garantie ist eine regelmässige Wartung laut Betriebsanleitung, die mindestens einmal jährlich durchzuführen ist und mit den entsprechenden Messprotokollen nachgewiesen werden muss.

Die allgemeine Garantiezeit für unsere Geräte beträgt 24 Monate nach erfolgter Lieferung, ausschlaggebend ist das Rechnungsdatum.



Das Gebläse muss Brennkammer und Wärmetauscher abkühlen - **Überhitzungsgefahr!**

Erst nach Abkühlung des Warmluftzeugers Hauptschalter abschalten.

### Zu widerhandlung schliesst Werksgarantie aus.

**Beimischen von Benzin ist strengstens untersagt.**

Wenn zur Startfähigkeit bei Kälte der Pumpendruck höher eingestellt wird, so überhitzt das Gerät bei zunehmender Umgebungs- und Öltemperatur, wodurch Beschädigungen auftreten, was jegliche Garantie ausschliesst. Bei Verpuffungen muss eine Analyse des verwendeten Heizöls zur Verfügung gestellt werden und von einem Sachverständigen die Aufstellung des Gerätes überprüft werden. Ebenfalls entfallen jegliche Gewährleistungsverpflichtungen, wenn Heizöl EL, DIN 51 603-1 unter +4°C oder Winterdiesel unter der vorgeschriebenen Temperatur verwendet wird. **Keine Zusätze verwenden!**

### Transportschäden

Transportschäden müssen auf dem Speditionsannahmeschein vermerkt und vom Fahrer quittiert werden. Technische Störungen müssen unverzüglich Ihrem Händler angezeigt werden. Gerät erst nach Instandsetzung in Betrieb nehmen.

Folgeschäden durch Betriebsausfall des Gerätes sind von der Haftung ausgeschlossen.

Designated use: Everywhere, where heat is needed or to keep free of icing or for an agreeable climate Kroll mobil space heaters are the ideal partners.

- drying buildings
- heating warehouses and store rooms
- heating of places of work in big shop floors and workshops
- heating greenhouses
- for assembling and repairing
- for works outdoors
- for heating of stands



**Inappropriate use**  
These space heaters are not suitable for household use and must be used only by persons who have been instructed about their operation.

### Responsibility

In order to qualify for the guarantee, the device must be installed and commissioned by a specialist. The settings are to be recorded in a measurement certificate.

Please fill out **all the points** of the guarantee form correctly, sign, and send it to Kroll.

Please note that in case of missing measuring values no guarantee certificate will be issued.

The guarantee will only be granted if a regular servicing is carried out at least once a year and in accordance with the Kroll operating instructions. The results must be recorded in the applicable measurement certificates.

The usual guarantee period granted on our device covers 24 month after delivery - the date of the invoice being decisive.



The fan must cool the combustion chamber and heat exchanger - **Danger of over-heating!**

Do not switch off electrical supply and master switch until the space heater has cooled down.

### Non-compliance invalides the factory guarantee.

**It is strictly prohibited to add any petrol**

If the pump pressure is set at a higher value in order to get the heater started up in case of low ambient temperatures, the device will be overheated as soon as the ambient and oil temperatures are increasing. This will entail cases of damage, excluding any warranties. In case of deflagrations, an analysis of the fuel oil used should be made available, and the installation of the device should be verified by an expert.

Any warranties will equally lapse if EL fuel oil according to the DIN Standard No. 51 603-1 is used at temperatures below + 4°C or if winter diesel is used below stipulated temperatures.

### Damage during transport

Transport damages must be noted on the forwarders receipt and signed by the driver. Your dealer must be notified of any technical damage before the appliance is assembled and set into operation. The heater is only to be started up after competent repair.

Any cases of consequential damage due to the failure of the device during operation will be excluded from liability.

Domaine d'application: Par tout où la chaleur est nécessaire ou pour la maintenance hors-gel ou pour la climat agréable, les générateurs d'air chaud Kroll sont les partenaires idéales :

- le séchage de bâtiments
- le chauffage d'entrepôts
- chauffage des places de travail dans de grand halls d'usine et des ateliers
- le chauffage de serres
- pour montage et la réparation
- Pour des travaux à l'air libre
- pour le chauffage des stands



**Inadéquat traitement**  
Ces générateurs d'air chaud ne sont pas adaptés aux emplois ménagers et ne doivent être utilisés que par des personnes introduites en le fonctionnement.

### Responsabilité

La garantie ne peut être accordée que si l'appareil a été monté et mise en marche selon les règles de l'art par un technicien. Le relevé des réglages doit être démontré dans un procès écrit de mesure.

Remplir correctement **tous les points** de la demande de garantie, la signer et renvoyer aux Ets. Kroll. Noter qu'en cas de valeurs mesurées manquantes les documents de garantie ne pourront être dressés.

L'acceptation de la garantie suppose un entretien régulier conformément aux instructions de la maison Kroll, qui doit être effectué une fois par an et démontré par des procès verbaux de mesure y relatifs.

En général, la durée de la garantie pour nos appareils s'élèvera 24 mois à date de la livraison - la date de la facture est déterminante.



Le ventilateur doit refroidir la chambre de combustion et l'échangeur de chaleur - **Danger de surchauffe!**

Il faut attendre le refroidissement complet du générateur d'air chaud avant de couper l'interrupteur principal et l'alimentation électrique

**Un non-respect de ces indications exclut l'acceptation de garantie d'usine**  
**Il est strictement interdit d'ajouter de l'essence.**

Si la pression de la pompe est ajustée plus haut afin de rendre possible un démarrage en cas de températures froides, l'appareil va surchauffer en cas de températures ambiantes et du fuel, ce qui va entraîner des endommagements et ensuite exclure toute garantie.

En cas de déflagrations, une analyse du fuel utilisé doit être mise à la disposition de la maison, et le montage de l'appareil doit être examiné par un expert.

Toute obligation de garantie va également cesser d'être attribuée si du Fuel EL, selon les normes DIN No. 51 603-1, est utilisé au-dessous d'une température de + 4°C ou du Diesel d'hiver au-dessous de la température prescrite.

### Dommages au cours du transport

Les dommages survenus au cours du transport doivent être notés sur le bon de réception et signé par le conducteur. Des dommages techniques doivent être signalés sous 48 heures avant le montage et la mise en service auprès de votre revendeur. Ne mettre l'appareil en service qu'après la remise en état.

Des dégâts à l'appareil de conséquence résultant d'une interruption des générateurs d'air chaud sont exclues de la responsabilité.



Alle in der Betriebsanleitung enthaltenen Sicherheitshinweise müssen sorgfältig beachtet werden.

Für die Aufstellung und den Betrieb der Anlage sind die Regeln der Technik, sowie die bauaufsichtlichen, feuerpolizeilichen und gesetzlichen Bestimmungen zu beachten, sowie die Unfallverhütungsvorschriften der UVV 43.0 (VBG 37).

Die Montage der Öl- und Abgasanschlüsse, die Erstinbetriebnahme, der Stromanschluss, sowie die Wartungs- und Instandhaltung dürfen nur von einem Fachbetrieb ausgeführt werden.

Bei der Erstellung der elektrischen Anschlüsse müssen die VDE- bzw. ÖVE-Vorschriften und die Vorschriften der zuständigen Energieversorgungsunternehmen berücksichtigt werden. Arbeiten an elektrischen Einrichtungen dürfen nur durch einen Fachmann, nach den jeweils geltenden VDE- und ÖVE-Bestimmungen durchgeführt werden.



**Achtung Verpuffungsgefahr**

Öltank nicht ganz leerfahren !  
Öltemperatur muss über + 4°C sein  
► Paraffinabscheidung



**Bei allen Arbeiten an der elektrischen Anlage zuerst den Netzstecker ziehen.**



**Achtung !**  
Das Gebläse muss Brennkammer und Wärmetauscher abkühlen - **Überhitzungsgefahr !**

Erst nach Abkühlung des Warmluftzeugers Hauptschalter abschalten.



**Zu widerhandlung schliesst Werksgarantie aus.**



**Netzstecker erst ziehen, wenn das Gerät vollständig abgekühlt ist.**



**Achtung !**  
Den Warmluftzeuger nur auf feuersicherem Boden betreiben.



Sicherheitsabstände : **2 m** von Wänden oder Gegenständen.



In Räumen, in denen sich explosiver Staub, Rauch, brennbare Gase oder brennbare Flüssigkeiten befinden, darf das Gerät nicht aufgestellt werden.



All security instructions stated in the technical manual have to be carefully observed.

For the installation and function of the device, the rules of technology, as well as the local regulations given by construction supervision, fire-regulation and the respective orders given by law and the accident-prevention-rules have to be observed.

The mounting of oil- and gas connections, the initial setting into operation, the current junction as well as maintenance works have to be effected by specialists only.

For creation of current junctions all local regulations of the responsible authorities. All work at electrical equipment has to be effected by a specialist according to the local valid rules



**Warning !  
Danger of Deflagration**

Do not empty the oil tank!  
The oil temperature should be above **+4°C**  
► precipitation of paraffin occur!



**Always unplug power supply plug before working on the electrical system.**



**Warning !**  
The fan must cool the combustion chamber and heat exchanger - danger of **over-heating !**

Do not switch off electrical supply and master switch until the space heater has cooled down.



**Non-compliance invalides the factory guarantee**



**Remove power supply plug when the heater has entirely cooled down.**



**Warning!**  
The heating appliance is only to be used on fire-proof flooring.



Safety distance: **2 m** from walls or objects.



The heating appliance must not be set up in rooms containing explosive dust, smoke, combustible gases or fluids.



Toutes instructions de sécurité citées dans le manuel technique doivent être soigneusement observées.

Pour l'installation et le fonctionnement de l'appareil, les règles de technique ainsi que les directives régionales données par la supervision de construction, la prévention d'incendie et les règles de prévention d'accidents doivent être observés.

Les raccordements, fuel et les cheminées, la première mise à effet tuer par une entreprise autorisée.

Pour la création des circuits électriques les réglementations régionales sont à veiller. Tous les travaux aux équipement électrique ne doivent être effectué que par un spécialiste conformément aux lois valables dans la région.



**Attention !  
Danger Déflagration**

Ne videz pas le réservoir de fuel oil!  
La température du fuel s'élève à plus de **+ 4°C** ► précipitation de paraffine!



**Pour tous les travaux effectués sur l'installation électrique, enlever préalablement la prise d'alimentation.**



**Attention !**  
Le ventilateur doit refroidir la chambre de combustion et l'échangeur de chaleur - **danger de surchauffe !**

Il faut attendre le refroidissement complet du générateur d'air chaud avant de couper l'interrupteur principal et l'alimentation électrique.



**Un non-respect des ces indications exclut l'acceptation de garantie d'usine.**



**Retirer la prise d'alimentation du secteur seulement lorsque l'appareil est complètement refroidi**



**Attention !**  
L'appareil peut être utilisé seulement sur un sol incombustible



Distance de sécurité : **2 m** des distances des murs et des objets



L'appareil ne doit être mis en place dans des pièces où il y a de la poussière explosive, de la fumée des gaz ou des liquides inflammables

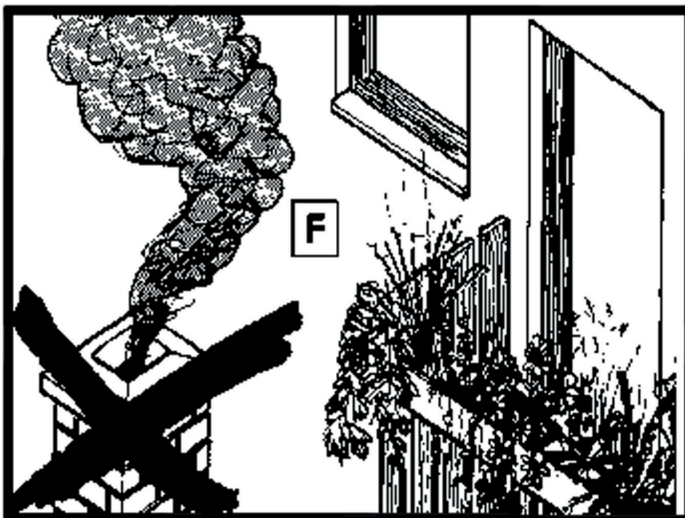
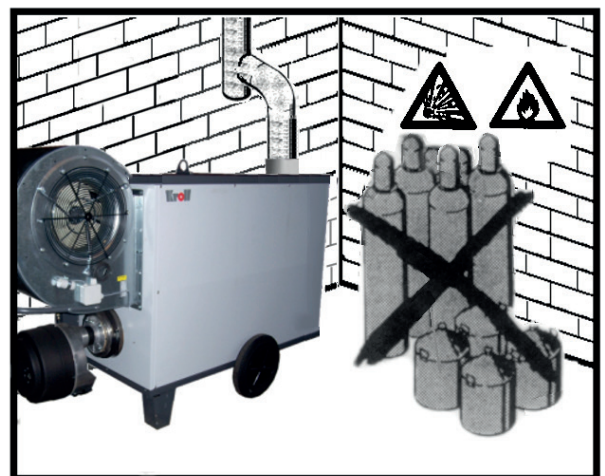
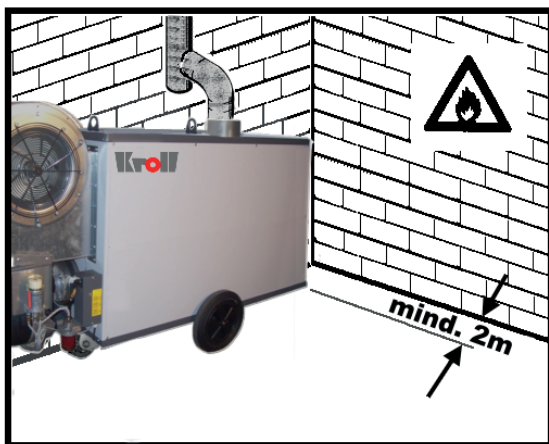




Zum sicheren Transport mit Gabelstapler befinden sich an der Unterseite des Gerätes Aufnahmebügel.

For safe transport by forklift, the unit has got transport brackets at the bottom side.

Pour un transport sûr par chariot élévateur, le chauffage a des étriers de transport en bas



**Betriebsstoffe**

Heizöl EL nach DIN 51 603  
 - keine Zusätze verwenden

Nach der UVV müssen die Abgase über einen für Ölheizgeräten genehmigten Schornstein ins Freie geleitet werden.

Für einen sicheren Betrieb der Geräte ist es dringend notwendig, das von Kroll angebotene Abgaszubehör einzusetzen.

**Combustibles**

Fuel EL according to DIN 51 603  
 - do not use any additives

Accordingly to the „UVV“, the exhaust fumes have to be led outside through a chimney approved for oil-heaters

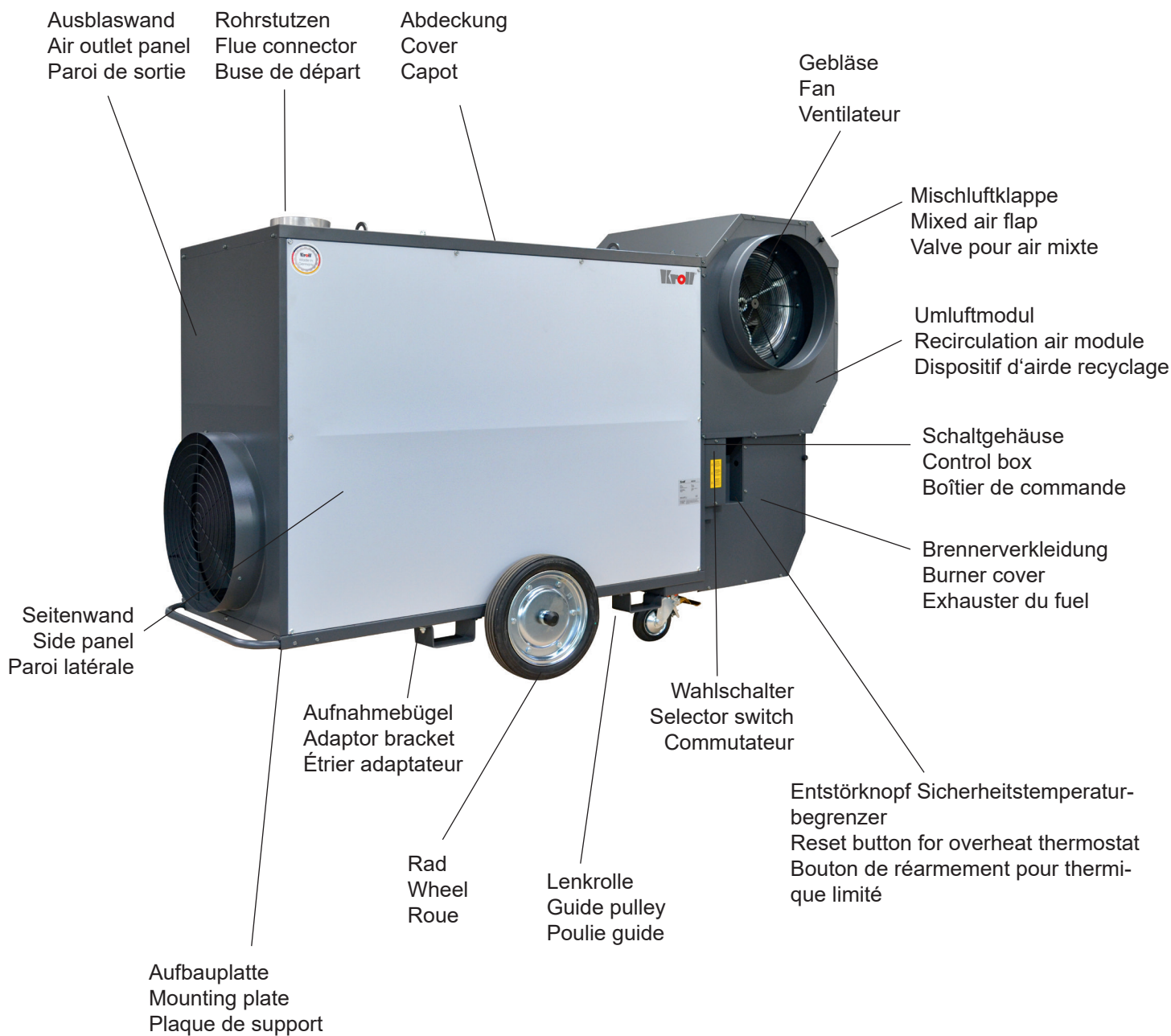
For a safe operation of the apparatus it is absolutely necessary to use the Kroll flue gas accessories.

**Combustibles**

Fuel EL selon DIN 51 603  
 - n'utilises pas d'additifs

Selon le "UVV", les gazes brûlés sont à mener à l'extérieur prouvée pour générateur fuel

Pour une opération sûre des appareils, il est absolument nécessaire d'utiliser les kits de cheminée Kroll.



# Aufstellung

## Location / Mettre en place



### Aufstellung



Den Warmlufterzeuger nur auf feuersicherem Boden aufstellen und betreiben.



Die Sicherheitsabstände von Wänden und Gegenständen **müssen mind. 2 m** sein



In Räumen, in denen sich explosiver Staub, Rauch, brennbare Gase oder brennbare Flüssigkeiten befinden, darf das Gerät nicht aufgestellt werden.



### Location



The heating appliance is only to be set up and used on fire - proof flooring.



Safety distance: **at least 2 m** from walls or objects



The heating appliance must not be set up in rooms containing explosive dust, smoke, combustible gases or fluids



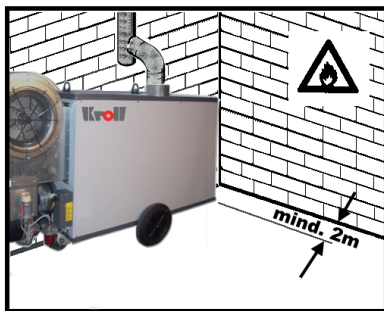
### Mettre en place



L'appareil peut être placé et utilisé seulement sur un sol incombustible  
Distance de sécurité: **au moins 2 m** distance des murs et des objets



L'appareil ne doit pas être mis en place dans des pièces où il y a de la poussière explosive, de la fumée des gaz ou des liquides inflammables



### Stromanschluss

Am Stromnetz 400V/50Hz anschliessen. Der elektrische Geräteanschluss ist durch autorisiertes Fachpersonal nach DIN EN 50 156-1(VDE0116-1:2005-3) und DIN EN 60 335-1(VDE0700-1) auszuführen.



### Power connection

Connect to 400V/50Hz. The electric connection of the machine must be done by authorized personnel according to DIN EN 50 156-1(VDE0116-1:2005-3) and DIN EN 60 335-1(VDE0700-1).



### Raccordement électrique

Raccorder au réseau 400V/50Hz. La connection électrique de l'appareil doit être fait par du personnel autorisé selon DIN EN 50 156-1(VDE0116-1:2005-3) avec DIN EN 60 335-1(VDE0700-1).



### Achtung ! Verpuffungsgefahr

Öltank nicht ganz leerfahren !  
Öltemperatur muss über + 4°C sein  
→ Paraffinabscheidung  
Bei Kältegraden → entsprechendes Winterheizöl verwenden



### Warning ! Danger of Deflagration

Do not empty the oil tank!  
The oil temperature should be above +4°C  
→ precipitation of paraffin  
In case of degrees below zero → use adequate winter fuel oil



### Attention ! Danger Déflagration

Ne videz pas le réservoir de fuel oil!  
La température du fuel oil doit s'élever à plus de + 4°C → précipitation de paraffine  
En case de températures au-dessous de zéro → utilisez du fuel oil d'hiver

### Schornsteinanschluss

Voraussetzung für die einwandfreie Funktion der Feuerungsanlage ist der richtig dimensionierte Schornstein. Die Dimensionierung erfolgt nach DIN 4705 unter Berücksichtigung der DIN 18 160 und unter Zugrundelegung der Kessel- bzw. Brennerleistung. Bei gleitender Fahrweise sind Schornsteine nach DIN 18 160 T1, Gruppe I vorzusehen. Für die Berechnung muss der Abgasmassenstrom der Gesamtwärmeleistung eingesetzt werden. Die wirksame Schornsteinhöhe zählt ab der Brennebene. Darüber hinaus verweisen wir auf die baurechtlichen Vorschriften der einzelnen Bundesländer. Die Schornsteinkonstruktion ist so zu wählen, dass die Gefahr der Kondensation bzw. kalten Schornsteininnenwand auf ein Minimum reduziert wird.

**Erfahrungsgemäß raten wir davon ab, Abgasrohre länger als 3 m zu verwenden.** Bei Gasbetrieb muss das Abgasrohr mittels eines Adapterrohrs in den Abgasstutzen des Geräts gesteckt werden.

### Connection of the chimney

For optimum plant efficiency, the correct flue dimensions are needed. These parameters correspond to those DIN 4705 and DIN 18 160 and the respective boiler and burner capacities. In case of flues in continuous operation, according to DIN 181 160, Part 1 Group I, the fuel gas volume of the total rated heat loading has to be considered when preparing the calculations. The effective chimney height starts from the burner level. Apart from that, installers must comply with all local and national building regulations. When choosing the flue type, make sure that the risk of condensation resp. cold inner chimney wall is minimized.  
**Based on experience, we advise against use exhaust pipes longer than 3 m.**

When run with gas, the flue pipe must be put into the flue outlet by means of an adapterpipe.

### Raccordement à la cheminée

La condition préalable pour un bon fonctionnement de l'installation de chauffage est une cheminée correctement dimensionnée. Le dimensionnement se fait d'après la norme DIN 4705 et en tenant compte de la DIN 18 160 ainsi que des puissances chaudière et brûleur. En cas de fonctionnement modulant prévoir les cheminées en fonction de DIN 18 160, groupe 1. Pour le calcul prendre en compte la masse volumique des gaz de combustion à la puissance nominale de la chaudière. La hauteur active à la cheminée est à mesurer à partir du plan du brûleur. De plus nous vous renvoyons aux directives de construction des bâtiments des différents cantons. Choisir le type de cheminée de façon à éviter au maximum les risques de condensation c'est à dire de parois intérieures de cheminées froides.  
**Par expérience, nous déconseillons utiliser des tuyaux d'échappement de plus de 3 m.**  
Si l'appareil est opéré avec du gaz, le tuyau de cheminée doit être mis dans le manchon de cheminée par un adaptateur.



Wir empfehlen zur exakten Einregulierung und Konstanthaltung des Schornsteinzuges den Einbau eines Zugbegrenzers.



We recommend the installation of a draught stabilizer.



Nous recommandons en vue d'un réglage précis et d'un tirage constant, la mise en place d'un régulateur de tirage.

Dadurch werden :

- Zugschwankungen ausgeglichen
- Feuchtigkeit im Schornstein weitgehend ausgeschlossen
- Stillstandverluste reduziert

Verbindungsstücke sollen mit einer Steigung in Strömungsrichtung gesehen von 30° oder 45° in den Schornstien geführt werden. Abgasrohre sind sinnvollerweise mit einer Wärmedämmung zu versehen.

**Wichtig !**

Bei der Sanierung bestehender Anlagen sind sehr oft überdimensionierte Schornsteinquer-schnitte oder ungeeignete Schornsteine für Niedertemperatur-Fahrweise etc. vorgegeben. Wir empfehlen eine Begutachtung der Schornsteinanlage mit dem zuständigen Bezirksschornsteinfegermeister vor Einbau der Kesselanlage, damit frühzeitig die geeignete Sanierungsmaßnahme auch für den Schornstein festgelegt werden kann (z.B. Einzug eines Edelstahlrohres, Ausschleudern des Kamines, Montage eines Saugzugebläses etc.)

**Abgasthermometer**

Die Heizungsanlage sollte zur Überwachung der Abgastemperatur mit einem Abgasthermometer ausgerüstet werden. Je höher die Abgastemperatur desto höher der Abgasverlust. Ansteigende Abgastemperaturen deuten auf wachsende Ablagerungen hin, die den feuerungstechnischen Wirkungsgrad vermindern. Bei steigender Abgastemperatur Heizungsanlage durch den Fachmann reinigen und neu einregulieren lassen.

Thus, it is ensured that:

- Variations in the draught are compensated
- Moisture in the chimney are minimized
- Standing losses are minimized

Insert a connecting piece into the chimney with a gradient in the direction of flow, of 30° or 45°. Insulate the waste gas tubes with lagging.

**Important !**

During the sanitation of an existing plant often overdimensioned chimney cross sections or unsuited chimneys for low temperature function etc. are indicated. It may be advisable to consult with the cleaning contractor before installing so that any changes needed to facilitate maintenance can be built into the original design ( e.g.installation of a refined steel tube, centrifuge of the fire place, assembling of a suction blower, etc.).

**Flue gas thermometer**

The heating plant should have a flue gas thermometer to control flue gas temperature - the hotter the flue gas, the greater the heat loss. High flue gas temperatures increase sediment, which reduces efficiency of the heating plant. Increasing flue gas temperatures signal that the plant requires cleaning and resetting by qualified service staff.

Ainsi:

- les variations de tirage sont compensées
- l'humidité dans la cheminée est pratiquement exclue
- les pertes à l'arrête sont diminuées

Les tuyaux de raccordement à la cheminée doivent avoir une pente ascendante de 30° ou 45°. Il est recommandé d'isoler les tuyaux de raccordement.

**Important !**

En cas d'assainissement les cheminées à disposition sont fréquemment surdimensionnées ou impropres à un fonctionnement basse température. Nous recommandons une expertise de la cheminée par le ramoneur compétent avant installation de la chaudière de façon à pouvoir fixer, également pour la cheminée, les mesures d'assainissement à prendre (par ex. tubage inox, recalibrage de la cheminée, extracteur etc.)

**Thermomètre de fumées**

Afin de surveiller la température des fumées l'installation de chauffage devrait être équipée d'un thermomètre de fumées. Plus les températures de fumées sont élevées, plus les pertes sont importantes. Des températures de fumées qui augmentent sont le signal d'un dépôt de suie criissant sur les surfaces d'échange, qui réduisent le rendement de combustion. En cas d'élévation des températures de fumées faire nettoyer et régler l'installation par le spécialiste.

**Grenzwerte für die Abgasverluste in %  
Limits for flue gas losses**

	Grenzwerte für die Abgasverluste in % Limits for flue gas losses			
Nennwärmeleistung in kW	bis 31.12.1982 errichtet	ab 01.01.1983 errichtet	ab 01.01.1988 in Artikel 3 des Einigungsvertrages genannten Gebiet ab 03.10.1990 errichtet oder bis zum 31.12.1997 wesentlich geändert	ab 01.01.1998 errichtet
Nominal heat capacity in kW	installed before the 31.12.1982	installed from the 01.01.1983 on	installed from the 01.10.1988 on in the area mentioned in Art. 3 of the Unification Treaty from the 03.10.1990 on or considerably modified by the 31.12.1997	installé après 01.10.1988 cité art. 3 du contract d'unification de la région susmentionnée apr's 03.10.1990 ou jusqu'au 31.12.1997 décisivendet modifié
Capacité en kW	installé avant 31.12.1982	installé après 01.01.1983		
über 4 bis 25 over 4 to 25	15	14	12	11
über 25 bis 50 over 25 to 50	14	13	11	10
über 50 over 50	13	12	10	9



## Abgase Exhaust fumes/ Gaz de combustion

Bei Gasbetrieb muss das Abgasrohr mittels eines Adapterrohrs in den Abgasstutzen des Geräts gesteckt werden.

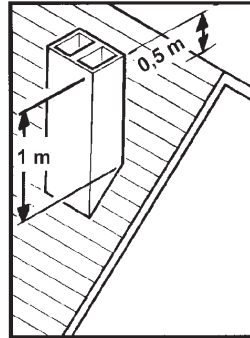
Die Mündung des Abgasrohres muß das Dach um **mind. 1 m** und den Gebäudefirst um **mind. 0,5 m** überragen und im freien Windstoß liegen.

When run with gas, the flue pipe must be put into the flue outlet by means of an adapter.

The opening of the flue pipe must clear the roof **at least 1 m** and the roof ridge by **at least 0,5 m**. It must also be exposed to the free wind conditions.

Si l'appareil est opéré avec du gaz, le tuyau de cheminée doit être mis dans le manchon de cheminée par un adaptateur.

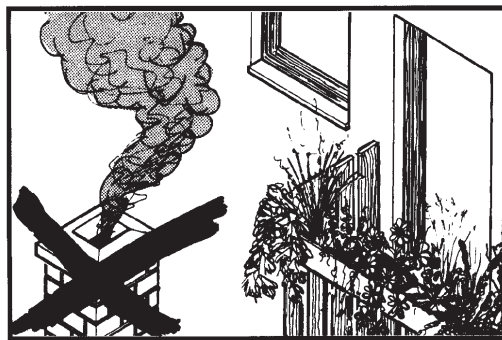
Il faut que la cheminée dépasse le toit d'au **moins 1 m** et le fâchage du bâtiment d'au **moins 0,5 m** et qu'elle soit placée à l'abri des coups de vent.



Die Mündung des Abgasrohres darf nicht in unmittelbarer Nähe von einem Fenster oder Balkon liegen.

The opening of the flue pipe must not be in the vicinity of a window or a balcony.

La sortie de la cheminée ne doit pas être placée à proximité immédiate d'une fenêtre ou d'un balcon.



### Installation

Am Rohrstutzen muß ein Kapselwinkel für Regen- und Kondenswasser montiert werden. Waagrecht verlegte Abzugsrohre (max. 1/3 der gesamten Abzugsrohrlänge) benötigen eine konstante Steigung von **mind. 20 mm pro Meter**. Abzugsrohre in Zugrichtung stecken.

### Installation

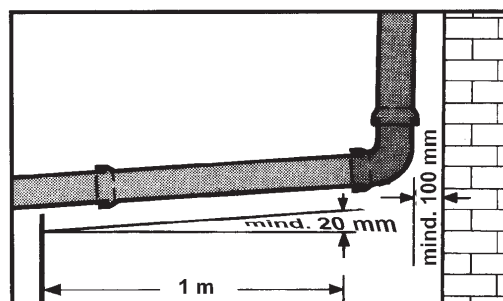
A catch elbow must be connected to the flue connector for rain-water and condensation. Horizontally installed flue pipes (maximum only on third of the total flue pipe length) must have a continuous gradient of **20 mm per meter**. Flue pipes must be interconnected in the direction of the draft.

### Installation

Sur la buse de départ il est recommandé té de monter un pour de pluie et l'eau de condensation.

Le tuyaux posés horizontalement (au max 1/3 de la longueur de tuyau totale) ont besoin d'une déclivité constante d'au moins **20 mm par mètre**.

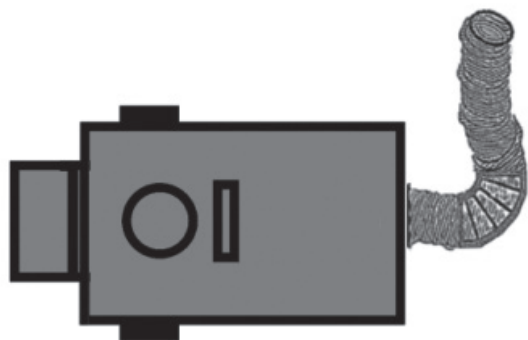
Emboîtier les tuyaux dans le sens du tirage.



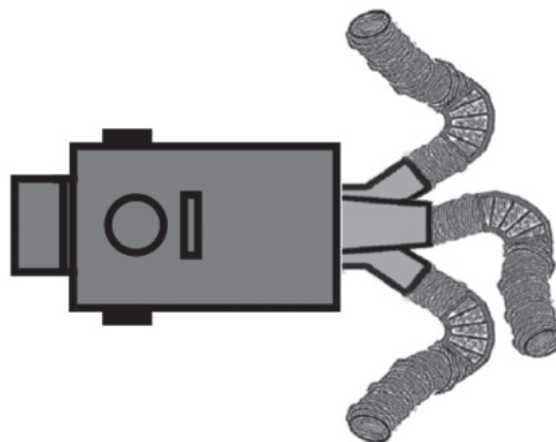
**Anschlussmöglichkeiten für Warmluftschläuche**

Examples of warm air hose connections

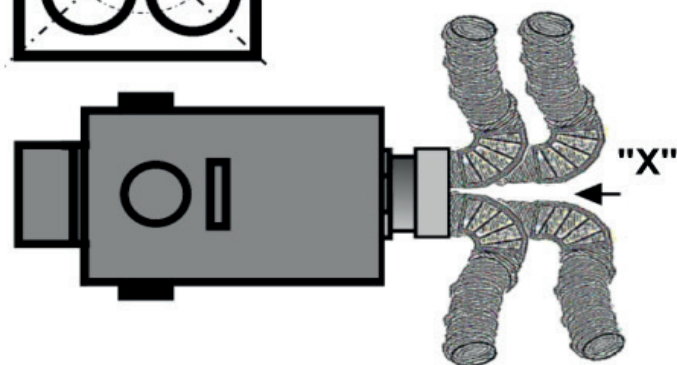
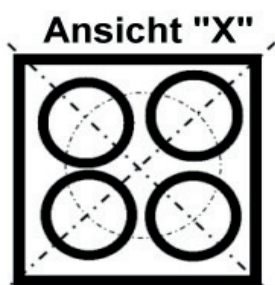
Possibilités de connexion des gaines de soufflage



M150/M200



M150



M200

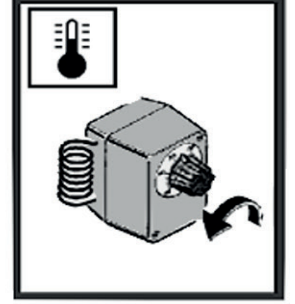
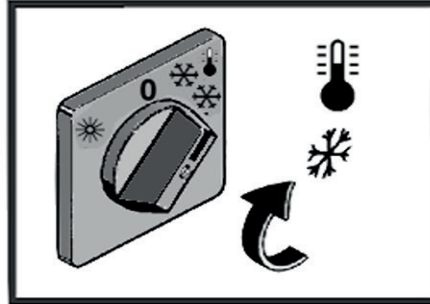
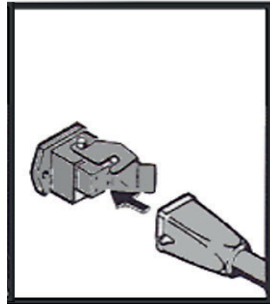
# Inbetriebnahme

## Setting into operation / Mise en marche

**Heizen mit  
Raumthermostat**

**Heating with  
room thermostat**

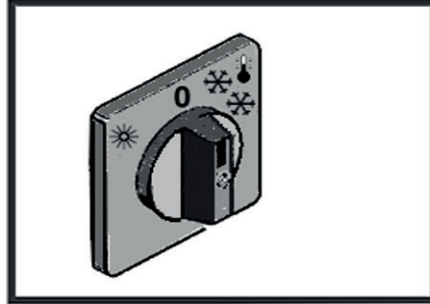
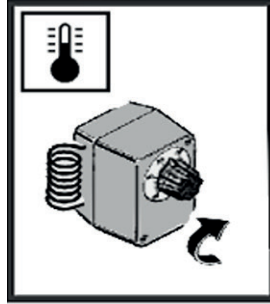
**Chauffage avec  
thermostat d'ambiance**



**⚠ Abschalten  
Switching off  
Arrêt**

Netzstecker erst ziehen wenn das Gerät vollständig abgekühlt ist.  
Remove power supply plug when the heater has entirely cooled down.

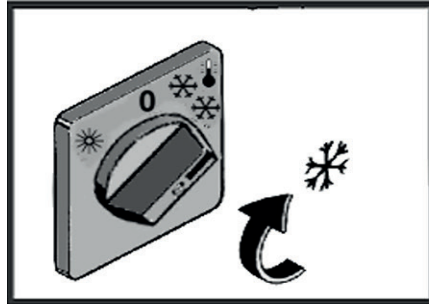
Retirer la prise d'alimentation du secteur seulement lorsque l'appareil est complètement refroidi.



**Heizen ohne  
Raumthermostat**

**Heating without  
room thermostat**

**Chauffage sans  
thermostat d'ambiance**

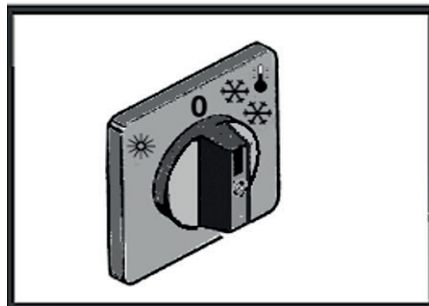


**⚠ Abschalten  
Switching off  
Arrêt**

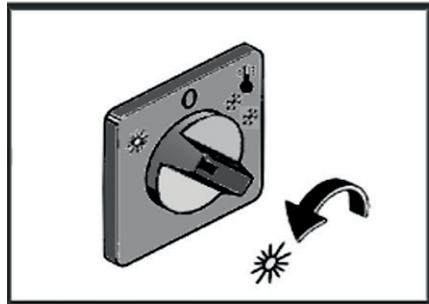
Netzstecker erst ziehen wenn das Gerät vollständig abgekühlt ist.

Remove power supply plug when the heater has entirely cooled down.

Retirer la prise d'alimentation du secteur seulement lorsque l'appareil est complètement refroidi.



**Lüften  
Ventilation  
Ventilation**



Mit der Bedienung und Überwachung der Geräte ist eine Person zu beauftragen, die über den entsprechenden Umgang mit den Geräten ausreichend belehrt wurde!

Verbinden der Geräte mit der Stromversorgung

1. Wahlschalter in Stellung „0“ (AUS) stellen.
2. Den Netzstecker mit einer ordnungsmäßig installierten und ausreichend abgesicherten Netzsteckdose verbinden.  
400 V~/50 Hz



### ACHTUNG

Alle Kabelverlängerungen dürfen nur im aus- bzw. abgerollten Zustand verwendet werden.

3. Alle Absperrrichtungen der Ölversorgung öffnen.

Bei der Erstinbetriebnahme kann Luft in den Ölleitungen zu einer Störabschaltung des Brenners führen.



### HINWEISE

- Bedingt durch die Düsenstockvorwärmung, erfolgt ein temperaturabhängig verzögerter Gerätestart.
- Ansaugseitige Luftführungen müssen stets in einer formbeständigen Ausführung (keine instabilen Schläuche) ausgeführt werden.
- Zur Vermeidung von Wärmestaus dürfen keine scharfkantigen Knick- und Biegungen entstehen.
- Folienschläuche dürfen nicht verdreht werden.
- Bei Beheizung geschlossener Räume über Schläuche darf sich kein Gegen- druck bilden.
- Bei erhöhten Ansaugtemperaturen oder Widerstand am Geräteausblas kann der Gebläse- brenner während des Heizbe- triebes durch den Temperaturwächter kurzzeitig abgeschaltet werden. **Nach Absinken der Temperatur erfolgt auto- matisch ein erneuter Brennerstart!**



### ACHTUNG

Bei auftretender Stauwärme wird der Heizbe- trieb durch den STB dauerhaft unterbrochen!



### HINWEISE

Ein Taktbetrieb des Gebläse- brenners mit Laufzeiten unter 5 Min. sollte unbedingt ver- mieden werden.

Bei zu kurzen Taktintervallen sollte die Länge der Warmluftführung überprüft werden!

Only those person who have trained in operation of the unit may be responsible for operating and monitoring it!

Connecting the unit to the power supply

1. Set the operation switch to „0“ (OFF)
2. Connect the unit plug to a properly connected power socket.  
400 V~/50 Hz



### ATTENTION

Extension cables may only be used once they are unrolled.

3. Open all shut-off fittings in the oil supply. When operating the unit for the first time, air in the oil supply can cause the burner to malfunction.



### NOTICE

- The preheating of the nozzle stock delays the temperature depending start of the units delivered with forced-air burners.
- Use only warm air hoses approved by our company.
- Make sure that the hoses and/or pipes are securely attached to the unit's air outlet connection.
- To prevent heat from building up, the pipes and hoses may not have sharp kinks and bends.
- Counter pressure may not be allowed to build up when using hoses to heat closed rooms.
- If suction temperatures increase or if there is resistance on the air output opening, the forced-air burner can be switched off at short notice by the temperature monitor in heating mode. **When the temperature falls, the burner restarts automatically!**



### ATTENTION

When the temperature is too high on the unit's outgoing air side, the heating-operation is interrupted automatically by the STB.



### NOTICE

Avoid starting the burner in frequent cycles (under 5 min.).  
If the intervals are too short, the length of the warm air hoses should be checked.

Chargez une personne de la manipulation et de la surveillance de l'appareil qui ait été formée suffisamment dans ce domaine!

Raccordement électrique de l'appareil

1. Tournez l'interrupteur de service dans la position „0“
2. Introduisez la fiche mâle de l'appareil dans la prise de secteur adéquate.  
400 V~/50 Hz



### ATTENTION

Employer tous les rallongements de câbles seulement après les avoir déroulés.

3. Ouvrez tous les dispositifs de coupure d'alimentation en combustible. Pendant la première mise en marche l'air dans les tuyaux peut déclencher une coupure du brûleur.



### INDICATION

- Les appareils avec brûleur au fuel d'usine ont un dépendant de la tem- pératures, dû au préchauffage du bâton injecteur.
- Les guidages d'air de la côté d'aspiration doivent être faits qu'en version indéform- able (pas de gaines labiles).
- Veillez à ce qu'il n'y aient pas de coudes et de fortes courbures dans la conduite du tuyau flexible, afin d'`viter une accu- mulation de chaleur.
- Si vous chauffez un local fermé par des gaines de soufflage, vous devez éviter la création de contre-pression. .
- En cas de températures d'aspiration aug- mentées ou de résistances à la sortie de l'appareil, le brûleur peut être mis hors service pour peu de temps pendant le chauffage par le contrôleur de tempéra- ture. **Quand la température a baissé, le brûleur est automatiquement remis en service!**



### ATTENTION

Si la température augmente trop à la sortie d'air soufflé de l'appareil, le chauffage est interrompu complètement par le STB.



### INDICATION

Il faut éviter des remises en marche trop fréquentes du brûleur pendant le service.



# Inbetriebnahme

## Setting into operation / Mise en marche

Die Steuerung des Warmluftgeräts und des Brenners erfolgt über den Wahlschalter

= Lüften

0 = AUS

= Heizen mit Raumthermostat

= Heizen ohne Raumthermostat

Wenn Öl unter +4°C 4-5 Mi. vor Inbetriebnahme Ölvorwärmung im Tank einsetzen. Ölvorwärmung kann im Dauerbetrieb eingesetzt werden (auch über Nacht)

### Heizen mit Raumthermostat

Raumthermostat an Steckdose für Raumthermostat anschliessen

Wahlschalter auf

= Heizen mit Raumthermostat stellen

Gewünschte Raumtemperatur einstellen. Der Warmluftgerät wird aufgeheizt. Bei 40°C (Werkseinstellung) Geräteinnentemperatur wird das Gebläse in Betrieb gesetzt. Nach Erreichen der Raumtemperatur schaltet der Brenner ab. Nach Unterschreiten der eingestellten Raumtemperatur schaltet der Brenner automatisch wieder ein.

### Abschalten

Kleinster Wert am Raumthermostat einstellen oder Wahlschalter auf „0“ stellen. Ein mehrmaliges Anlaufen des Gebläses dient zur Abführung der im Warmluftgerät verbliebenen Rest- und Stauwärme. Anlage nicht mit Hauptschalter ausschalten, wenn sich die Anlage im Heizbetrieb befindet, sondern mittels Geräteschalter. Ansonsten wird das Gerät zerstört, weil das Gebläse zur Kühlung nicht nachlaufen kann.

### Heizen ohne Raumthermostat

Wahlschalter auf

= Heizen ohne Raumthermostat stellen

Der Warmluftgerät wird aufgeheizt. Bei 40°C (Werkseinstellung) Geräteinnentemperatur wird das Gebläse in Betrieb gesetzt. Nach Überschreitung bzw. Unterschreitung der eingestellten Temperatur (Werkseinstellung +80°C) schaltet der Temperaturwächter den Brenner ab bzw. wieder ein.

### Abschalten

Wahlschalter auf „0“ stellen. Ein mehrmaliges Anlaufen des Gebläses dient zur Abführung der im Warmluftgerät verbliebenen Rest- und Stauwärme.

Anlage nicht mit Hauptschalter ausschalten, wenn sich die Anlage im Heizbetrieb befindet, sondern mittels Geräteschalter. Ansonsten wird das Gerät zerstört, weil das Gebläse zur Kühlung nicht nachlaufen kann.

### Lüften

Wahlschalter auf = Lüften stellen. Das Gebläse läuft ohne Brenner im Dauerbetrieb für die Raumbelüftung.

The space heater and burner are controlled by the selector switch

= Ventilation

0 = OFF

= Heating with room thermostat

= Heating without room thermostat

If fuel oil-temperature is below +4°C activate oil preheating device 4-5 minutes prior to commissioning. The oil preheating device could be used for continuous operation (overnight as well)

### Heating with room thermostat

Connect the room thermostat to the room thermostat socket

Set selector switch to

= Heating with room thermostat

Set desired room temperature.

The space heater heats up. When the internal temperature of the appliance reaches +40°C (factory setting), the fan is set into operation. The burner switched off when the set room temperature is reached. The burner is automatically switched on again when the room temperature falls below this value.

### Turning off

Turn the room thermostat to its lowest value or set selector switch to „0“. The fan will repeatedly start up in order to remove residual from the space heater. Do not switch off at the master switch while heating. Use the device switch instead. Otherwise, the device will be destroyed, as there will be no after-running of the cooling air blower.

### Heating without room thermostat

Set selector switch to

= Heating without room thermostat

The space heater heats up.

When the internal temperature of the appliance reaches +40°C (factory setting), the fan is set into operation. If the set temperature (factory setting 80°C) is exceeded, or if the temperature falls below this level, the burner off or again, as the case may be.

### Turning off

Set the selector switch to „0“. The fan will repeatedly start up in order to remove residual heat from the space heater. Do not switch off at the master switch while heating. Use the device switch instead. Otherwise, the device will be destroyed, as there will be no after-running of the cooling air blower.

### Ventilation

Set selector switch to = Ventilation. The fan runs continuously without the burner for the room ventilation.

La commande du générateur d'air chaud et du brûleur s'effectue par le Commutateur

= Ventilation

0 = Arrêt

= Chauffage avec thermostat d'ambiance

= Chauffage sans thermostat d'ambiance

Si la température du fuel-oil est au-dessous de +4°C veuillez mettre en fonction le dispositif de préchauffage du fuel oil 4 à 5 minutes avant la mise en service. Le dispositif de préchauffage peut être utilisé en service continu (également durant la nuit).

### Chauffage avec thermostat d'ambiance

Raccorder le thermostat d'ambiance sur la prise prévue à cet effet.

Régler le commutateur sur position

= Chauffage avec thermostat d'ambiance

Indiquer la température ambiante désirée. Le générateur d'air chaud est préchauffé. Lorsque l'intérieur de l'appareil à atteint +40°C (réglage d'usine), le ventilateur radial se met en route. Lorsque la température ambiante est obtenue, le brûleur s'arrête. Quand la température ambiante descend en-dessous de la température désirée, le brûleur se remet en route automatiquement.

### Arrêt

Afficher ou thermostat d'ambiance une température inférieure à la température ambiante ou régler le commutateur sur position „0“. Un démarrage répété du ventilateur a pour but d'éliminer la chaleur retenue à l'intérieur de l'appareil. Ne pas couper le courant à l'aide de l'interrupteur principal lorsque l'appareil est en fonctionnement, mais plutôt à l'aide de l'interrupteur de l'appareil. Autrement l'appareil serait détérioré, car la soufflerie à refroidissement ne peut pas aller après le coupage du courant.

### Chauffage sans thermostat d'ambiance

Régler le commutateur sur position

= Chauffage sans thermostat d'ambiance. Le générateur d'air chaud est préchauffé. Lorsque l'intérieur de l'appareil à atteint +40°C (réglage d'usine), le ventilateur radial se met en route. Si la température excède la valeur mini ou maxi indiquée (réglage en usine à +80°C), le thermique limite remet le brûleur en route ou l'arrête.

### Arrêt

Régler le commutateur sur position „0“. Un démarrage répété du ventilateur à pour but d'éliminer la chaleur retenue à l'intérieur de l'appareil. Ne pas couper le courant à l'aide de l'interrupteur principal lorsque l'appareil est en fonctionnement, mais plutôt à l'aide de l'interrupteur de l'appareil. Autrement l'appareil serait détérioré, car la soufflerie à refroidissement ne peut pas aller après le coupage du courant.

### Ventilation

Régler le commutateur sur position

= Ventilation. Le ventilateur tourne „sans“ brûleur, en fonctionnement en continu par l'aération du local





**Vorsicht**

Alle Arbeiten an der elektrischen Anlage dürfen nur von einer Elektrofachkraft durchgeführt werden. Netzstecker erst ziehen, wenn das Gerät vollständig abgekühlt ist



Siehe auch die Betriebsanleitung des Ölbrenners

Eine falsche Brennereinstellung kann Brennkammer und Wärmetauscher zerstören, deshalb muss die Leistung richtig eingestellt werden. Um Kondensatbildung zu vermeiden, darf die Abgastemperatur netto (=gemessene Abgastemperatur in °C minus Brenneransauglufttemperatur in °C) den Wert von 160°C nicht unterschreiten. Brenner fachmännisch einstellen (Brennerkundendienst). Flamme darf Brennkammerwände auf keinen Fall berühren.

Störungen	Mögliche Ursachen	Abhilfe
Der Warmluftgeber ist angeschlossen, jedoch: Brenner startet nicht, wenn der Wahlschalter auf  = Heizen gestellt ist	<ul style="list-style-type: none"> <li>a) Kein Strom vorhanden</li> <li>b) Wahlschalter defekt</li> <li>c) Ölbrenner zeigt Störung</li> <li>d) Motor oder Kondensator defekt</li> <li>e) Sicherheitstemperaturbegrenzer ist verriegelt</li> <li>f) Raumthermostat falsch eingestellt</li> </ul>	<ul style="list-style-type: none"> <li>a) Hauptschalter und Sicherungen überprüfen</li> <li>b) Wahlschalter austauschen</li> <li>c) Ölbrenner entstören, bei erneuter Brennerstörung nach 4-5 Minuten Entstörknopf nochmals drücken, siehe auch Betriebsanleitung – Brenner. Nach 2x drücken des Entstörknopfes am Feuerungsautomat Fehlerursache nach Betriebsanleitung suchen – wenn kein Erfolg Kundendienst anfordern</li> <li>d) Motor oder Kondensator überprüfen oder austauschen</li> <li>e) Entstörknopf Sicherheitstemperaturbegrenzer eindrücken</li> <li>f) Raumthermostat auf Einstellung überprüfen</li> </ul>
Der Warmluftgeber ist angeschlossen und eingeschaltet Ölbrenner startet und geht sofort auf Störung	<ul style="list-style-type: none"> <li>a) Kein Heizöl im Tank</li> <li>b) Luft im Brennstoffkreislauf</li> <li>c) Ölfilter verstopft</li> <li>d) Absperrhahn geschlossen</li> <li>e) Öl im Vorratstank versulzt</li> <li>f) Ölbrenner zeigt erneut Störung</li> </ul>	<ul style="list-style-type: none"> <li>a) Heizöl nachfüllen</li> <li>b) Verschraubungen im Brennstoffkreislauf auf Dichtheit prüfen</li> <li>c) Filtereinsatz austauschen</li> <li>d) Absperrhahn öffnen</li> <li>e) Ölvorwärmung im Tank einsetzen und Leitungen isolieren</li> <li>f) Siehe Betriebsanleitung Ölbrenner</li> </ul>
Sicherheitstemperaturbegrenzer löst aus	<ul style="list-style-type: none"> <li>a) Temperaturwächter defekt</li> </ul>	<ul style="list-style-type: none"> <li>a) Warmluftthermostat austauschen</li> </ul>
Temperaturwächter löst ständig aus	<ul style="list-style-type: none"> <li>a) Temperaturwächter falsch eingestellt</li> <li>b) Gebläse startet nicht</li> <li>c) Brennstoffdurchsatz zu hoch</li> </ul>	<ul style="list-style-type: none"> <li>a) Temperaturwächter auf Einstellung überprüfen</li> <li>b) Gebläsemotor oder Kondensator überprüfen und eventuell austauschen</li> <li>c) Auf angegebenen Brennstoffdurchsatz einregulieren</li> </ul>
Das Gerät läuft, jedoch mit Rauchbildung	<ul style="list-style-type: none"> <li>a) Düse verstopft</li> <li>b) Filter ist verschmutzt</li> <li>c) Im Öl befindet sich Wasser</li> <li>d) Paraffinabsatz im Hauptfilter, weil keine Ölvorwärmung</li> <li>e) Zu wenig Heizöl im Tank</li> <li>f) Durch undichte Stellen wird Luft angesaugt</li> <li>g) Magnetventil defekt</li> </ul>	<ul style="list-style-type: none"> <li>a) Düse austauschen</li> <li>b) Filter reinigen oder erneuern</li> <li>c) Heizöl erneuern</li> <li>d) Ölvorwärmung austauschen</li> <li>e) Tank auffüllen</li> <li>f) Verschraubungen im Ölleitungssystem festziehen, notfalls erneuern</li> <li>g) Siehe Betriebsanleitung Ölbrenner</li> </ul>
Das Warmluftgebläse läuft, obwohl das Gerät ausgeschaltet und abgekühlt ist	<ul style="list-style-type: none"> <li>a) Temperaturregler defekt</li> <li>b) Temperaturregler zu niedrig</li> </ul>	<ul style="list-style-type: none"> <li>a) Warmluftthermostat auswechseln</li> <li>b) Temperatureinstellung korrigieren</li> </ul>
Der Brenner läuft, doch das Warmluftgebläse läuft nach kurzer Zeit nicht an	<ul style="list-style-type: none"> <li>a) Temperaturregler defekt</li> <li>b) Temperaturregler zu hoch eingestellt</li> <li>c) Warmluftgebläse oder Kondensator defekt</li> </ul>	<ul style="list-style-type: none"> <li>a) Warmluftthermostat auswechseln</li> <li>b) Temperatureinstellung korrigieren</li> <li>c) Warmluftgebläse oder Kondensator austauschen</li> </ul>
Der Warmluftgeber ist angeschlossen, jedoch: Ventilator startet nicht, wenn der Wahlschalter auf  = Lüften gestellt ist	<ul style="list-style-type: none"> <li>a) Kein Strom vorhanden</li> <li>b) Sicherheitstemperaturbegrenzer ist verriegelt</li> <li>c) Kondensator defekt</li> </ul>	<ul style="list-style-type: none"> <li>a) Hauptschalter und Sicherungen überprüfen</li> <li>b) Sicherheitstemperaturbegrenzer-Entstörknopf drücken</li> <li>c) Kondensator überprüfen</li> </ul>
Signalleuchte am Zusatzschaltgehäuse leuchtet	<ul style="list-style-type: none"> <li>a) Motorschutzrelais hat ausgelöst</li> </ul>	<ul style="list-style-type: none"> <li>a) "Reset-Taste" (blau) am Schaltgehäuse drücken. Bei nochmaliger Auslösung muss der Motor durch Fachpersonal mechanisch und elektrisch überprüft werden.</li> </ul>

## Malfunction and Remedy



### Warning

All work on the electrical installation must be carried out by a qualified electrician.



Remove power supply plug only when the heater has entirely cooled down

See also operating instructions for oil burner

The incorrect adjustment of the burner may destroy the combustion chamber and heat exchanger; therefore it is important that the output is correctly set. In order to avoid condensation, the net temperature of the flue gases (= the measured temperature of the flue gases in °C minus the inlet temperature of the burner in °C) must drop below a value of 160°C. The burner readjustment must be carried out by a specialist (after-sales service for burner). The flames must on no account touch the walls of the combustion chamber.

Malfunction	Possible cause	Remedy
The space heater is connected up, but: the burner does not start, when the selector switch is set to ❄ = Heating	<ul style="list-style-type: none"> <li>a) Not electrical supply</li> <li>b) Defective selector switch</li> <li>c) Oil burner indicates a malfunction</li> <li>d) Motor or capacitor defective</li> <li>e) Overheat thermostat is locked</li> <li>f) Room thermostat falsely set</li> </ul>	<ul style="list-style-type: none"> <li>a) Check main switch and fuses</li> <li>b) Replace selector switch</li> <li>c) Reset oil burner. Burner cuts again, press reset button after 4 to 5 min. Fault clearance of oil burner. If there is another shut-down of the burner on fault, press reset button once again 4-5 minutes later (see also operating instructions of the burner) After having pressed the reset button at the burner control twice, search for cause of trouble by consulting the operating instructions – if you do not succeed, call for customer serviced:</li> <li>d) Check motor or capacitor or replace if necessary</li> <li>e) Press reset button of overheat thermostat</li> <li>f) Check room thermostat setting</li> </ul>
The space heater is connected up, and switched on the oil burner starts and immediately indicates a malfunction	<ul style="list-style-type: none"> <li>a) No oil in tank</li> <li>b) Air in fuel circuit</li> <li>c) Oil filter clogged</li> <li>d) Stopcock closed</li> <li>e) The oil in the storage tank is jellied</li> <li>f) Oil burner indicates a malfunction again</li> </ul>	<ul style="list-style-type: none"> <li>a) Refill oil tank</li> <li>b) Check serwed connections of fuel circuit for leaks</li> <li>c) Change filter element</li> <li>d) Open stopcock</li> <li>e) Activate oil preheating in the tank and insulate the lines</li> <li>f) See operating instructions oil burner</li> </ul>
Overheat thermostat switches off	<ul style="list-style-type: none"> <li>a) Defective overheat thermostat</li> </ul>	<ul style="list-style-type: none"> <li>a) Replace warm air thermostat</li> </ul>
Temperature controller continually switches off	<ul style="list-style-type: none"> <li>a) Temperature controller wrongly set</li> <li>b) Fan does not start</li> <li>c) Fuel flow rate too high</li> </ul>	<ul style="list-style-type: none"> <li>a) Check temperature controller set</li> <li>b) Check fan motor or capacitor or replace it if necessary</li> <li>c) Adjust fuel flow rate to given value</li> </ul>
The heater is operating, but is producing smoke	<ul style="list-style-type: none"> <li>a) Nozzle is blocked</li> <li>b) Filter is clogged</li> <li>c) Water is in the fuel oil</li> <li>d) Paraffin precipitates in the main filter because there is no oil preheating</li> <li>e) Not enough fuel in the tank</li> <li>f) Air sucked in through leaky points</li> <li>g) Defective solenoid valve</li> </ul>	<ul style="list-style-type: none"> <li>a) Replace nozzle</li> <li>b) Clean the filter or renew it</li> <li>c) Renew fuel oil</li> <li>d) Replace oil preheater</li> <li>e) Fill up the tank</li> <li>f) Tighten screw joints in the oil line replace if necessary</li> <li>g) See operating instructions oil burner</li> </ul>
The warm air fan continues to run although it is switched off and has cooled down	<ul style="list-style-type: none"> <li>a) Defective temperature controller</li> <li>b) Temperature regulator set to low</li> </ul>	<ul style="list-style-type: none"> <li>a) Replace the warm air thermostat</li> <li>b) Correct the temperature adjustment</li> </ul>
The burner runs, but the warm air fan does not start after a short period	<ul style="list-style-type: none"> <li>a) Defective temperature regulator</li> <li>b) Temperature regulator set too low</li> <li>c) Warm air fan or capacitor defective</li> </ul>	<ul style="list-style-type: none"> <li>a) Replace the warm air thermostat</li> <li>b) Correct the temperature adjustment</li> <li>c) Replace warm air fan or capacitor</li> </ul>
The space heater is connected up, but: The fan does not start, when the selector switch is set to ☀ = Ventilation	<ul style="list-style-type: none"> <li>a) No electricity supply</li> <li>b) Overheat thermostat is locked</li> <li>c) Capacitor defective</li> </ul>	<ul style="list-style-type: none"> <li>a) Check main switch and fuses</li> <li>b) Press overheat thermostat reset button</li> <li>c) Check capacitor</li> </ul>
Signal lamp at control box is on	<ul style="list-style-type: none"> <li>a) Motor protection relay has interrupted</li> </ul>	<ul style="list-style-type: none"> <li>a) Press reset button (blue). In case of repeat, the motor has to be mechanically and electrically tested by a specialist</li> </ul>



**Attention**

Tous travaux sur l'installation électrique ne doivent être réalisés que par des électriciens spécialisés.



Retirer la prise d'alimentation du secteur seulement lorsque l'appareil est complètement refroidi

Voir également les directives de service du brûleur fuel.

Un mauvais réglage peut détériorer la chambre de combustion et l'échangeur; veillez à ce que la puissance soit réglée correctement. Pour éviter la formation de condensation, la température nette des fumées (la température de sortie en °C moins la température d'aspiration au brûleur) ne doit pas être inférieure à 160°C.

Faire appel à un technicien pour la mise en marche du brûleur (Service Après-Vente du Brûleur). La flamme ne doit en aucun cas toucher les parois de la chambre de combustion.

Panne	Causes possible	Moyens d'y remédier
Le générateur d'air chaud est branché mais: le brûleur ne démarre pas, lorsque le commutateur est sur position  = Chauffage	<ul style="list-style-type: none"> <li>a) Pas de courant</li> <li>b) Commutateur défectueux</li> <li>c) Brûleur fuel est en dérangement</li> <li>d) Moteur ou condensateur est en sécurité</li> <li>e) Limiteur de température est en sécurité</li> <li>f) Mauvais réglage du thermostat d'ambiance</li> </ul>	<ul style="list-style-type: none"> <li>a) Vérifier l'interrupteur principal et les fusibles</li> <li>b) Remplacer le commutateur</li> <li>c) Réamer le brûleur fuel; si brûleur à nouveau en sécurité attendre 4 à 5 min. et réarmer une nouvelle fois (cf. instructions de service du brûleur). Dépanner le brûleur à fuel. S'il y a une nouvelle interruption à défaut du brûleur, pressez à nouveau le bouton de réarmement (voir également le mode d'emploi du brûleur) Après avoir pressé le bouton de réarmement du brûleur de commande automatique du brûleur deux fois, cherchez la cause du défaut selon le mode d'emploi – si vous ne réussissez pas, demandez le service aux clients</li> <li>d) vérifier sur le bouton de réarmement et éventuellement le remplacer</li> <li>e) Appuyer sur le bouton de réarmement</li> <li>f) Vérifier le réglage du thermostat d'ambiance</li> </ul>
Le générateur d'air chaud est branché et mise en marche le brûleur fuel démarre et se met en sécurité aussitôt	<ul style="list-style-type: none"> <li>a) Il n'y a pas de fuel dans le réservoir</li> <li>b) Il y a de l'air dans la circulation de combustible</li> <li>c) Le filtre fuel est encrassé</li> <li>d) Vanne d'arrêt fermée</li> <li>e) Le fuel-oil dans le réservoir de stockage est gélifié</li> <li>f) Brûleur en dérangement à nouveau</li> </ul>	<ul style="list-style-type: none"> <li>a) Remettre encore du fuel</li> <li>b) Vérifier l'étanchéité de la boulonnerie de la circulation de combustible</li> <li>c) Remplacer la cartouche filtre</li> <li>d) Ouvrir la vanne d'arrêt</li> <li>e) Utilisez le préchauffer dans le réservoir et isoler les conduites</li> <li>f) Cf. instructions de service du brûleur à fuel</li> </ul>
Declenchement du limiteur de température	<ul style="list-style-type: none"> <li>a) Le thermique limite defectueux</li> </ul>	<ul style="list-style-type: none"> <li>a) Remplacer l'airstat</li> </ul>
Declenchement constant du limiteur de température	<ul style="list-style-type: none"> <li>a) Le thermique limite est mal réglé</li> <li>b) Le ventilateur ne démarre pas</li> <li>c) Le débit du combustible est trop élevé</li> </ul>	<ul style="list-style-type: none"> <li>a) Vérifier le réglage de thermique limite</li> <li>b) Le moteur du ventilateur est defectueux (ou du condensateur) vérifier et changer si nécessaire</li> <li>c) Régler le débit selon les indications</li> </ul>
L'appareil fonctionne, mais avec formation de fumée	<ul style="list-style-type: none"> <li>a) Gicleur est encrassé</li> <li>b) Le filtre est encrassé</li> <li>c) Il y a de l'eau dans le fuel</li> <li>d) Dépôt de paraffine dans le filtre principal, parce qu'il n'y a pas préchauffage du fuel</li> <li>e) Il n'y a pas suffisamment de fuel dans le réservoir</li> <li>f) De l'air est aspiré par des endroits non étanches</li> <li>g) L'électrovanne est défectueuse</li> </ul>	<ul style="list-style-type: none"> <li>a) Remplacer le gicleur</li> <li>b) Nettoyer ou renouveler le filtre</li> <li>c) Renouveler le fuel</li> <li>d) Remplacer le préchauffage du fuel</li> <li>e) Remplir le réservoir</li> <li>f) Resserer les boulonnages du système de conduits du fuel, les remplacer si nécessaire</li> <li>g) Voir notice d'utilisation du brûleur à fuel</li> </ul>
Le ventilateur d'air chaud fonctionné bien qu'il soit arrêté et refroidi	<ul style="list-style-type: none"> <li>a) Le régulateur de température est défectueux</li> <li>b) Le régulateur de température est réglé trop bas</li> </ul>	<ul style="list-style-type: none"> <li>a) Remplacer l'airstat</li> <li>b) Corriger la réglage de température</li> </ul>
Le brûleur fonctionne, mais le ventilateur d'air chaud ne se met pas en marche après un bref laps de temps	<ul style="list-style-type: none"> <li>a) Le régulateur de température est défectueux</li> <li>b) Le régulateur de température est réglé trop bas</li> <li>c) Le ventilateur d'air chaud ou condensateur défectueux</li> </ul>	<ul style="list-style-type: none"> <li>a) Remplacer l'airstat</li> <li>b) Corriger la réglage de température</li> <li>c) Remplacer le ventilateur d'air chaud ou le condensateur</li> </ul>
Le générateur d'air chaud est branché mais: la ventilation ne se met pas en route a lorsque le commutateur est sur position  = ventilation	<ul style="list-style-type: none"> <li>a) Pas de courant</li> <li>b) Limiteur de température bloqué</li> <li>c) Condensateur défectueuse</li> </ul>	<ul style="list-style-type: none"> <li>a) Vérifier l'interrupteur principal</li> <li>b) Appuyer sur bouton de réarmement du limiteur de température</li> <li>c) Vérifier condensateur</li> </ul>
Lampe témoin au boîtier électrique s'allume	<ul style="list-style-type: none"> <li>a) Relais protection moteur a déclenché</li> </ul>	<ul style="list-style-type: none"> <li>a) Pousser le bouton (bleu) de réarmement. En cas de déclenchement répété, le moteur doit être vérifié d'un spécialiste</li> </ul>





Wartung



Servicing

According to § 9 of the regulations for heating plants it is demanded to let the plant including the oil burner be serviced regularly in order to assure a reliable and secure operation of the device.

A service of the heater is necessary **once a year**

We recommend to seal a service-contract with an authorised enterprise .



Entretien

Selon § 9 de réglementation par installations de chauffage, il est demandé de faire maintenir l'appareil le brûleur régulièrement **une fois par an**.

Nos recommandons de conduire un contrat d'entretien avec une entreprise autorisée.



Bei allen Arbeiten am Warmluftzeuger :

- ① Wahlschalter auf „0“ stellen.
- ② Netzstecker erst ziehen, wenn das Gerät vollständig abgekühlt ist.



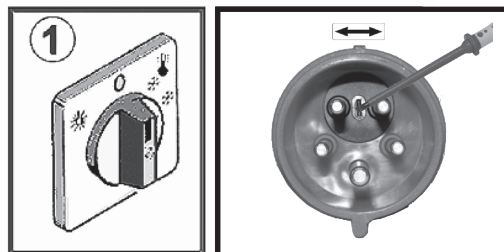
Starting maintenance work on the space heater:

- ① Set selector switch to „0“.
- ② Remove power supply plug only when the heater has entirely cooled down.



Lors de tous travaux sur le générateur d'air chaud, il faut:

- ① Positionner le commutateur sur „0“.
- ② Retirer la prise d'alimentation du secteur seulement lorsque l'appareil est complètement refroidi.



The space heaters must not be modified or tampered with under any circumstances, and repair work must be carried out by a specialist.

Clean the combustion chamber and the heat exchanger **at least** once a Year. The oil burner has to be checked and serviced **at least** once a year. Conclude a service contract.

En aucun cas le générateur d'air chaud ne doit pas être modifié ou manipulé, et les travaux de réparation doivent être effectués par un technicien selon les règles de l'art

Nettoyer la chambre de combustion et l'échangeur **au moins** une fois par an. Contrôler et faire entretenir **au moins** une fois par an le brûleur fuel. Souscrire un contrat d'entretien.



Hauptfilter



Main filter

Should be exchanged after 200 to 300 operating hours.

Replace the filter insert as soon as water or dirt is detected in the filterglass



Filtre principal

Remplacer toutes les 200 - 300 heures de service.

Lorsque des restes d'eau ou de saletés deviennent visibles par le verre du filtre, il faut immédiatement remplacer la pièce de rechange pour filtre principal.





**Reinigung  
Brennkammer**



**Bei allen Arbeiten am  
Warmflufferzeuger :**



Strom abschalten

Wahlschalter auf „0“ stellen

Netzstecker erst ziehen, wenn das Gerät  
vollständig abgekühlt ist.

Spannring an Brennerkonsole lösen. Brenner  
abnehmen.

Brennkammer mit Bürste und Staubsauger  
durch die Öffnung reinigen



**Cleaning of combustion  
chamber**



**Starting maintenance work  
on the space heater**



Turn off electrical supply

Set selector switch to „0“

After the heater has cooled down, the main  
switch must be turned off.

Loosen clamping-ring on burner bracket.  
Remove burner.

Clean combustion chamber with brush and  
vacuum cleaner through the opening.



**Nettoyage de la chambre  
de combustion**



**Lors de travaux sur le  
générateur**



Débrancher le courant électrique

Positionner le commutateur sur „0“

Après le refroidissement de chauffage le  
commutateur principal est à tirer

Desserer le tendeur au niveau de la support  
du brûleur et enlever celui-ci

Par l'ouverte, nettoyer la chambre de combu-  
sion l'aide d'une brosse et d'un aspirateur



**Reinigung  
Wärmetauschertaschen**



Strom abschalten

Wahlschalter auf „0“ stellen

Netzstecker erst ziehen, wenn das Gerät  
vollständig abgekühlt ist.

Nach Entfernen der entsprechenden Ge-  
häusewände, Wärmetauscher-Deckel und  
Wärmetauscher-Dichtung, die einzelnen  
Wärmetauscher-Taschen mittels Bürste und  
Staubsauger reinigen.



**Cleaning of heat  
exchanger elements**



Turn off electrical supply

Set selector switch to „0“

After the heater has cooled down, the main  
power switch must be turned off .

Upon of the relevant casing walls, the cover of  
the heat exchanger, and the heat exchanger  
seal, the individual pockets of the heat  
exchanger have to be cleaned using a brush  
and a vacuum cleaner.



**Nettoyage des plateaux  
d'échangeur de chaleur**



Débrancher le courant  
électrique

Positionner le commutateur sur „0“

Retirer la prise d'alimentation du secteur  
seulement lorsque l'appareil est complèment  
refroidi.

Après avoir enlevé les parois du boîtier  
correspondants de chaleur et la garniture  
détachéité de l'échangeur de chaleur, les  
poches de l'échangeur de chaleur doivent  
être nettoyées en utilisant une brosse et un  
aspirateur



**Brenner -  
Kundendienst**

Der Brenner sollte mindestens einmal im Jahr  
überprüft und einreguliert werden.  
Dabei muss der Ölfiltereinsatz und die  
Brennerdüse erneuert werden. Die Arbeiten  
dürfen nur vom Kundendienst oder einem au-  
toriseierten Fachbetrieb vorgenommen werden.  
Nach einem vergeblich erfolgten Startversuch  
muss vor erneutem Betätigen des Entstör-  
knopfes eine Kontrolle und gegebenenfalls  
Reinigung der Brennkammer von verbranntem  
Heizöl erfolgen.

Die Firma Kroll empfiehlt, einen Wartungsver-  
trag abzuschliessen.



**Burner after sales  
Service**

The burner should be checked and adjusted  
at least annually.  
On this occasion, the oil filter insert and the  
burner jet have to be replaced.  
This work must only be made by the after  
sales service or an authorized specialist firm.  
After a failed start attempt, a control and  
if necessary, a cleaning of the combustion  
chamber of unburned heating oil must take  
place before the reset button is pressed again.

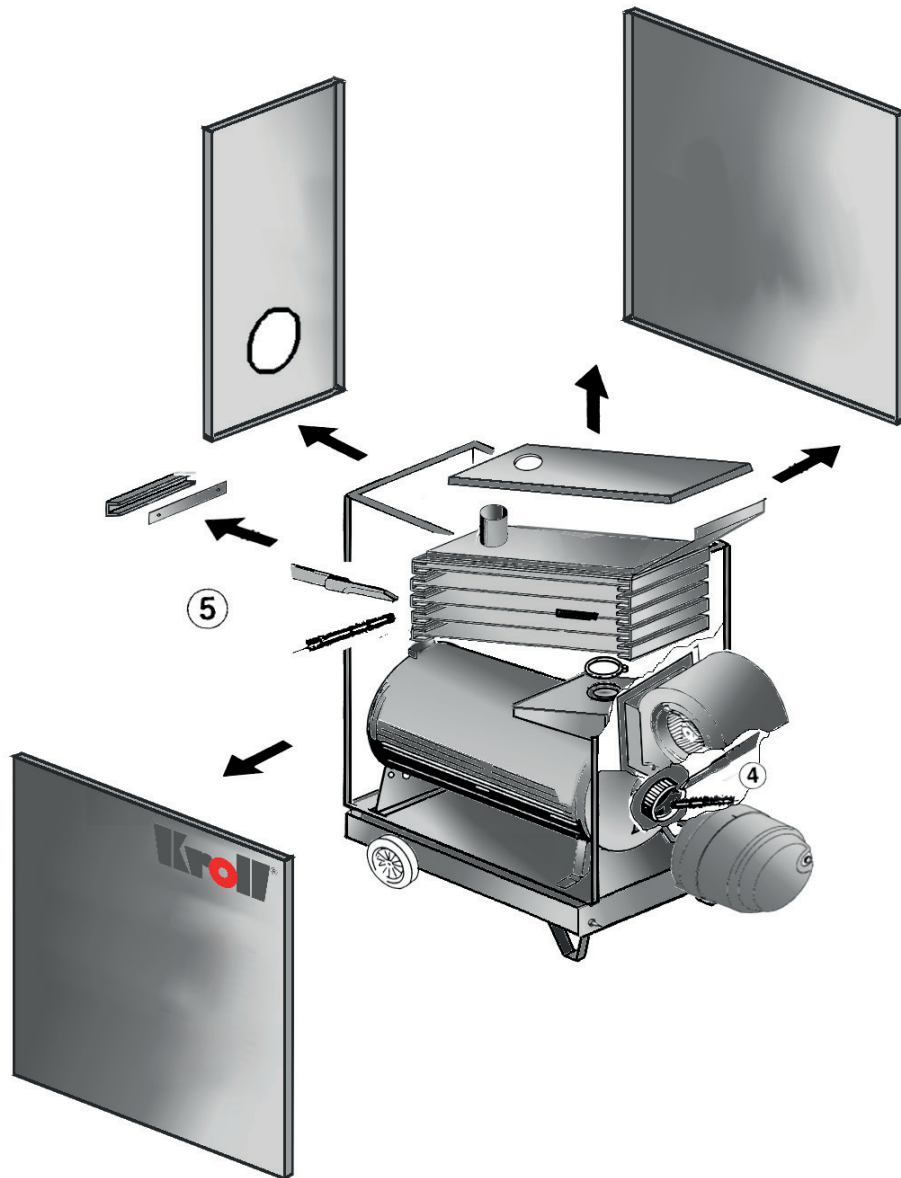
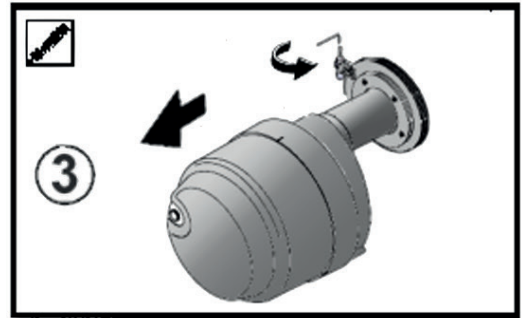
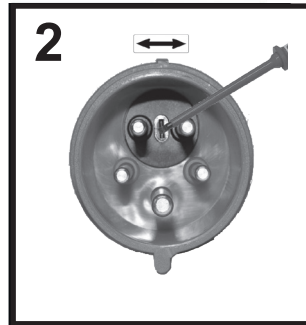
Kroll recommend taking out a service contract.



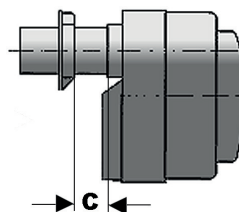
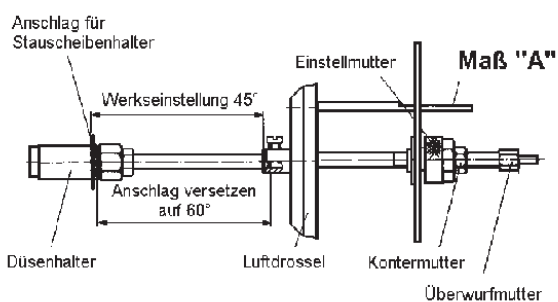
**Service après-vente  
brûleur**

Le brûleur devrait être vérifié et réglé au  
moins une fois par an. En cette occurrence,  
la cartouche filtrante et la buse de brûleur  
doivent être remplacées.  
Ce travaux ne doivent être effectué que par le  
service après vente ou bien par un spécialiste  
agréé.  
Après un essai de démarrage en vain, il faut  
procéder à un contrôle et, le cas échéant, à  
un nettoyage de la chambre de combustion du  
fuel non brûlé avant de réactionner le bouton  
de réarmement.

La société Kroll conseille de souscrire à un  
contract d'entretien.

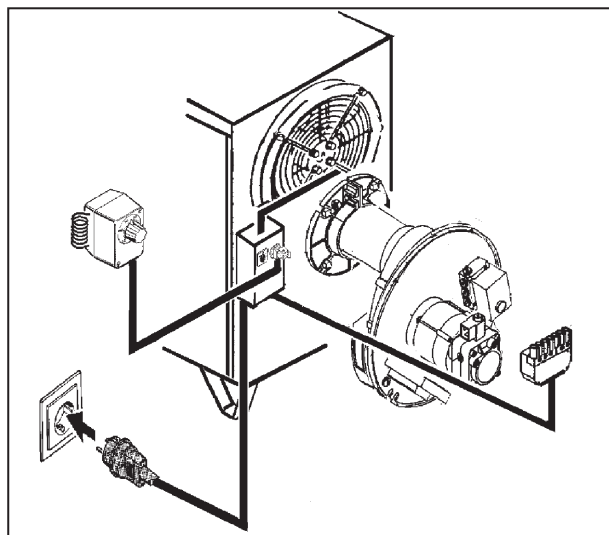


Öl / Oil / Fuel	M150	M200
Ölbrenner / Oil burner / Brûleur à fuel	R 20-WLE-	R 30-AE – WLE
Düse / Nozzle / Gicleur	2,75 - 60°S Danfoss mit Sinterfilter	3,5 -60°S Danfoss mit Sinterfilter
Artikel-Nr. Düse	028178	055015
Druck Ölpumpe / Pressure oil pump / Pression de la pompe à fuel	12,5 bar	11/14 bar
Mass A / Measure A / Dimension A	28 mm	20 mm
Mass C / Measure C / Dimension C	40 mm	35 mm
Siehe Betriebsanleitung Brenner see operating instructions burner / Voir notice d'utilisation brûleur		



**R20/30**

Flüssiggas / LPG / GPL	M150	M200
Gasbrenner / Gas burner / Brûleur à gaz	RG30-F KE 3/4"	R30-F KE30 3/4"
Gasdüsendruck / Gas nozzle pressure / Pression gicleur gaz	7,9 mbar	18,6 mbar
Mass A / Measure A / Dimension A	19 mm	24 mm
Mass C / Measure C / Dimension C	40 mm	35 mm
Siehe Betriebsanleitung Brenner see operating instructions burner / Voir notice d'utilisation brûleur		





<b>Technische Daten / Technical Data / Caractéristiques techniques</b>		<b>M25</b> M25N M25F	<b>M50</b> M50N M50F	<b>M70</b> M70N M70F M70T	<b>M100</b> M100N M100F	<b>M150</b> M150N M150F	<b>M200</b> M200N M200F	
Nennwärmebelastung / Rated heat load / Puissance calorifiques techniques	kW	25	51	71	100	140	188	
Nennwärmeleistung / Nominal heating efficiency / Puissance calorifiques	kW	22	46	64	90	125	173	
CO <sub>2</sub> Heizöl EL / CO <sub>2</sub> Fuel / CO <sub>2</sub> Combustibles	Vol.-%	12,5						
Abgastemperatur / Exhaust gas temperature Température de gaz d'évacuation	°C	230	200	200	210	190	200	
Abgasmassenstrom Volllast / Flue gas mass flow full load / Débit massique de gaz d'évacuation pleine charge	kg/s	0,0112	0,0229	0,0319	0,0450	0,063	0,0846	
NO <sub>x</sub> – Klasse / NO <sub>x</sub> – Class / NO <sub>x</sub> – Catégorie		1	2					
CO <sub>2</sub> Erdgas E + LL CO <sub>2</sub> Natural gas E + LL CO <sub>2</sub> Gas naturel E + LL	Vol.-%	9,5						
Abgastemperatur / Exhaust gas temperature Température de gaz d'évacuation	°C	200	200	190	190	190	200	
Abgasmassenstrom Volllast / Flue gas mass flow full load / Débit massique de gaz d'évacuation pleine charge	kg/s	0,0105	0,0214	0,0298	0,0420	0,0588	0,0789	
NO <sub>x</sub> – Klasse / NO <sub>x</sub> – Class / NO <sub>x</sub> – Catégorie		3						
CO <sub>2</sub> Flüssiggas CO <sub>2</sub> Liquid gas CO <sub>2</sub> Gaz combustible liquéfié	Vol.-%	10,5						
Abgastemperatur / Exhaust gas temperature Température de gaz d'évacuation	°C	200	200	190	190	190	200	
Abgasmassenstrom Volllast / Flue gas mass flow full load / Débit massique de gaz d'évacuation pleine charge	kg/s	0,0108	0,0221	0,0308	0,0435	0,0609	0,0817	
NO <sub>x</sub> – Klasse / NO <sub>x</sub> – Class / NO <sub>x</sub> – Catégorie		3						
Nennluftvolumenstrom bei 45K / Nominal air delivery at 45K / Débit d'air nominal mesurée à 45K	m <sup>3</sup> /h	1.693	3.458	4.800	6.748	9.851	12.210	
Pressung extern / Pressure external / Pression extérieure	Pa	150	170	180	150	150	150	
Temperaturerhöhung [Δt] / Rise in temperature [Δt] / Température différence [Δt]	Kelvin	78	54	56	70	50	60	
Schalldruckpegel / Noise pressure level / Pression acoustique	dB(A)	68	72	78	77	75	75	
Ölverbrauch / Oil consumption / Consommation huile	kg/h	2,1	4,3	6,0	8,4	11,8	15,8	
Gasverbrauch / Gas consumption / Consommation de gaz "N" - E + LL	m <sup>3</sup> /h	2,11	4,92	6,85	9,64	13,5	18,13	
Gasverbrauch / Gas consumption / Consommation de gaz "F"	kg/h	1,95	3,97	5,53	7,78	10,89	14,63	
Leistungsaufnahme / Electrical power consumption / Consommation électrique	kW	0,40	0,69	1,47	1,38	1,38	2,90	
Elektroanschluss / Electrical connection / Alimentation électrique	V Hz A	230~ 50 1,75	230~ 50 3,0	230~ 50 6,4	400/3N~ 50 2,0	400/3N~ 50 2,0	400/3N~ 50 4,2	
Tankinhalt / Tank capacity / Conteneur du réservoir	l	27	46	74 (M70T)	-	-	-	
Abmessungen Measure Dimensions	Breite / width / largeur Tiefe / depth / profondeur Höhe / height / hauteur	mm	520 1.060 900	600 1.350 1.035	760 1.470 1.090	920 1.850 1.260	940 2.320 1.340	940 2.400 1.570
Abgasrohr ø / Flue pipe ø / Tuyau de cheminée ø	mm	100	130	180	180	180	180	
Ausblasöffnung ø / Air outlet ø / Boche de la sortie ø	mm	285	385	445	550	550	550	
Gewicht ohne Brenner / Weight without burner / Poids sans brûleur	kg	62	108	134	190	270	330	
Schutzart / Protection category / Type de protection	IP	44						

# M150, M150F, M150N M200, M200F, M200N

---



## Achtung

Bei der Auswahl der Brenner ist darauf zu achten, dass

- der Brenner CE-geprüft ist
- bei der Auswahl der Gasbrenner darauf geachtet wird, dass die Vorspülzeit mind. 30 Sekunden beträgt
- der Gasfeuerungsautomat phasenempfindlich ist
- der Luftdruckschalter so eingestellt ist, dass bei Verbrennungsluftmangel der Brenner ausschaltet, bevor die CO-Menge im Abgas 1000 ppm erreicht
- bei Betrieb mit Erdgas der CO<sub>2</sub> - Gehalt auf 9 - 10Vol.% eingestellt ist
- bei Betrieb mit Flüssiggas der CO<sub>2</sub> -Gehalt auf 10 - 11 Vol.% eingestellt ist
- der Brenner für die Grösse der Brennerkammer ausgelegt ist
- die eingestellte Nennwärmebelastung mit dem auf dem Typenschild angegebenen Wert des entsprechenden Gerätes übereinstimmt



## Warning

Please note the following points when you choose the burner:

- the burner must be CE approved
- the burner control must have a prepurge periode of at least 30 seconds
- the burner control must be phase sensitive
- the air pressure switch on the burner has to be adjusted so that in case of lack of combustion air, the burner is shut off before the amount of CO in the fluegasses reaches 1000 ppm.
- for natural gas the CO<sub>2</sub> range must be 9 – 10 %
- for propane/butane the CO<sub>2</sub> - range must be 10-11 %
- the burner must be suitable for the dimensions of the combustion chamber of the appliance
- the heat input of the burner must be equal or must be adjusted to the heat input value on the type plate of the appliance

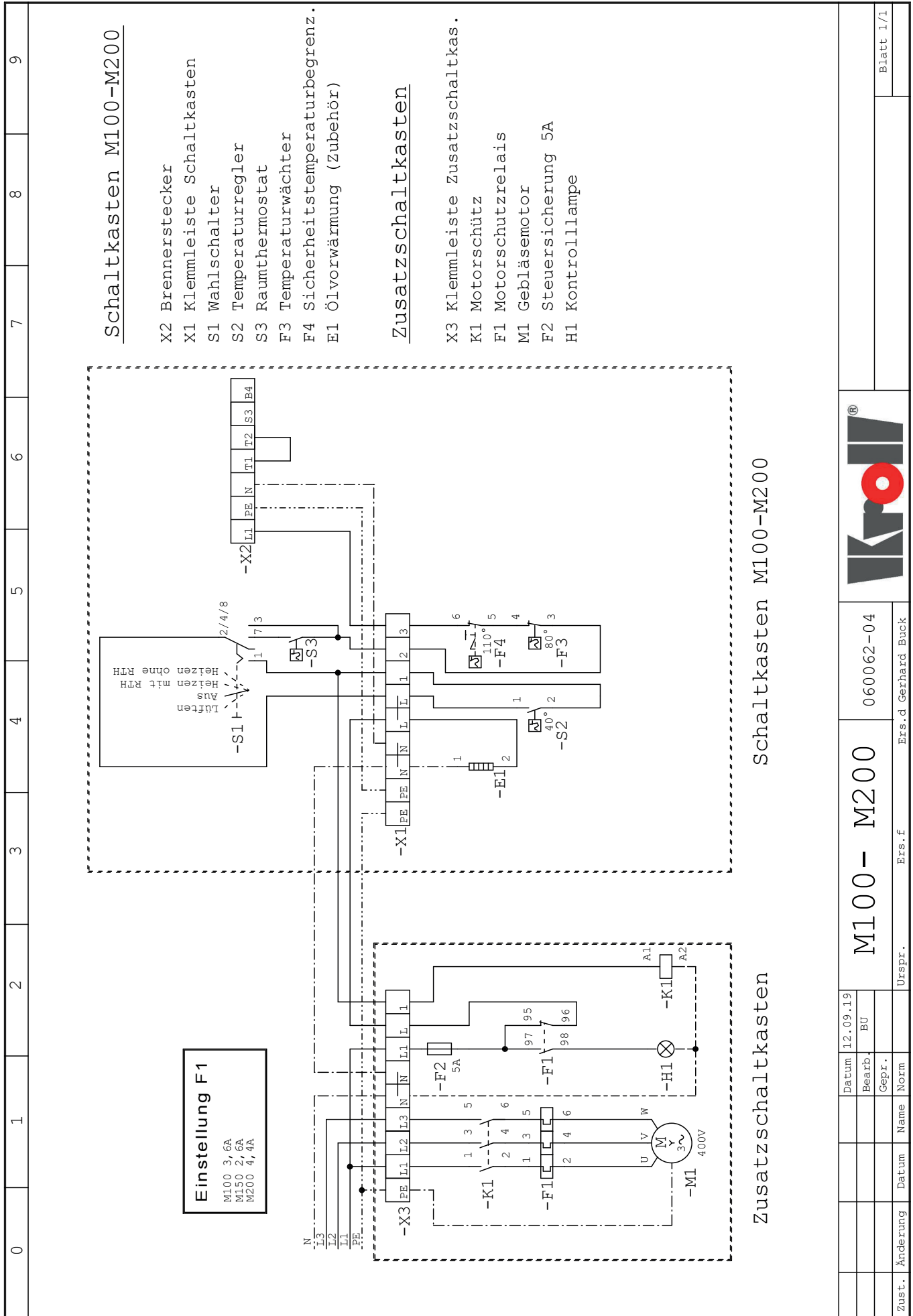


## Attention

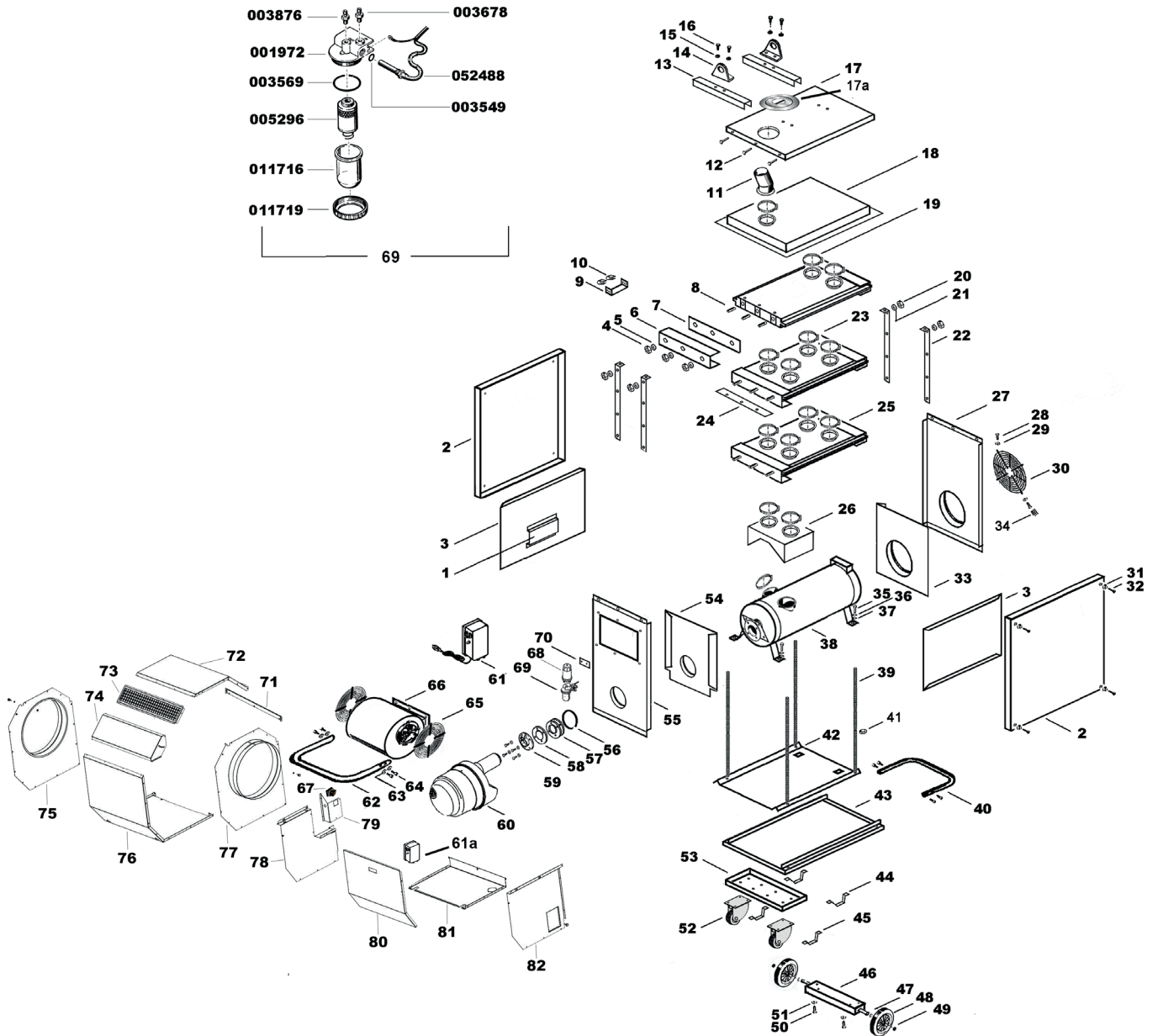
Veillez respecter les points suivants quand vous choisissez le brûleur:

- le brûleur doit être testé CE
- si vous choisissez un brûleur gaz, le temps de pré-enlèvement doit être au moins 30 sec.
- le boîtier de commande doit être sensible à la phase
- l'interrupteur pour la pression d'air doit être réglé d'un manière le brûleur arrête avant que quantité CO dans les gaz fumées atteint 1000 ppm
- si le brûleur marche avec du gaz naturel, la concentration du CO<sub>2</sub> doit être réglé à 9 - 10vol.-%
- si le brûleur marche avec du gaz pétrole liquéfié, la concentration du CO<sub>2</sub> doit être réglé à 9 - 10vol.-%
- le brûleur doit correspondre avec la largeur de la chambre de combustion
- la puissance calorifique maximale réglée doit être la même que la valeur indiquée sur la plaque de l'appareil correspondant

Technische Änderungen vorbehalten



**Einstellung F1**  
M100 3,6A  
M150 2,6A  
M200 4,4A



**Einzelteile M150**  
**Artikel-Nr.**  
**000284-17**

**Component parts M150**  
**Article-no.**  
**000284-17**

**Nomenclature M150**  
**Numéro d'article**  
**000284-17**

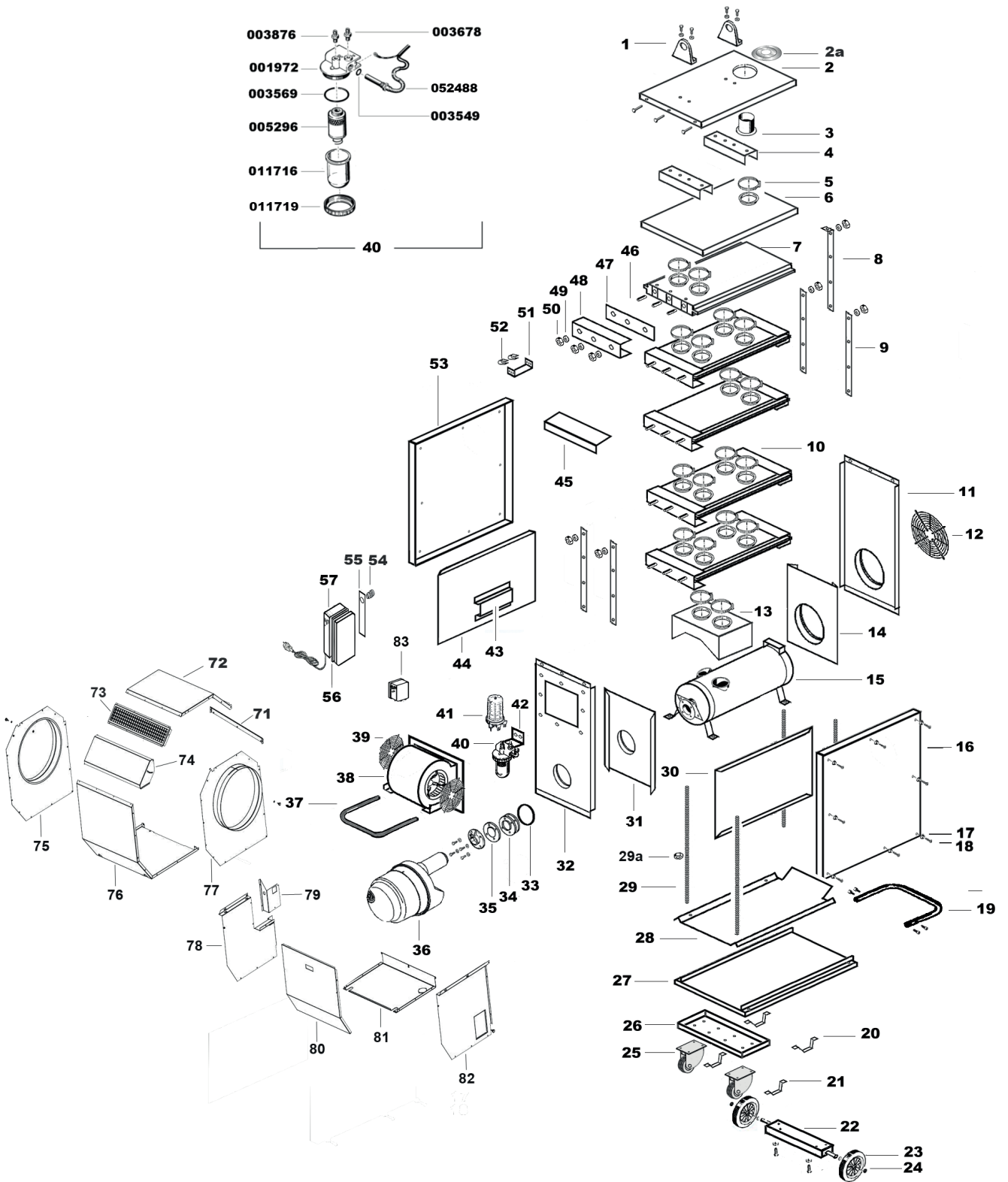
**Bestell-Nr.**  
**Article-no.**  
**Numéro d'article**

				Artikel	Stk.
1	Hitzeschutzblech	Mudguard	Tôle de protection	002260	2
2	Seitenwand	Side panel	Paroi latérale	002801	2
3	Strahlenschutz	Protective screen	Manteau intérieur	002259	2
4	Mutter	Nut	Ecrou	003504	4
5	Scheibe	Washer	Rondelle plate	003548	4
6	Wärmetauscherdeckel	Heat exchanger cover	Capot d'échangeur de chaleur	002792	2
7	Wärmetauscherdichtung	Heat exchanger seal	Joint échangeur de chaleur	012770	2
8	Gewindestift	Screwed pin	Goupille	004345	6
9	Fühlerhalter	Sensor holder	Manche de la sonde	002854	1
10	Steckklammer	Plug-on clamp	Crampe à fiche	012711	2
11	Rohrstutzen	Flue connector	Buse de départ	001641	1
12	Sperrzahnschraube	Self-locking screw	Vis à cliquet	003539	2
13	Kranösenhalter	Jackring holder	Fixation d'oreille de levage	001276	2
14	Kranöse	Suspension lug	Crochet de suspension	002814	2
15	Federring	Spring lock washer	Rondelle grower	003456	7
16	Schraube	Screw	Vis	003619	7
17	Abdeckung	Cover	Capot	001271-10	1
17a	Rosette	Collar	Rosette	044081-10	1
18	Wärmetauschartasche Auslass	Heat exchanger element outlet	Post échangeur	001646	1
19	Spannring	Clamping-ring	Tendeur	001314	15
20	Mutter	Nut	Ecrou	003504	4
21	Scheibe	Washer	Rondelle plate	003548	4
22	Wärmetauscher Abstandshalter	Spacer of heat exchangers	Ecarteur de l'échangeur de chaleur	002805	2
23	Wärmetauschartasche	Heat exchanger element	Plateau de l'échangeur de chaleur	001278	1
24	Leitblech	Air guide	Tôle de chicane d'air	002802	1
25	Wärmetauschartasche	Heat exchanger element	Plateau de l'échangeur de chaleur	001277	2
26	Einlasskammer	Inlet chamber	Pré échangeur	001645	1
27	Ausblaswand	Air outlet panel	Paroi de sortie	055102	1
28	Schraube	Screw	Vis	003537	3
29	Scheibe	Washer	Rondelle plate	003548	3
30	Schutzgitter	Protective grille	Grille de protection	012526	1
31	Alu-Rosette	Flared threaded joint	Vissage de trompe	003662	16
32	Schraube	Screw	Vis	003674	16
33	Strahlenschutz	Protective screen	Manteau intérieur	002257	1
34	Endkappe	End cap	Embout de fermeture	023927	3
35	Sperrzahnschraube	Self-locking screw	Vis à cliquet	003690	
36	Scheibe	Washer	Rondelle plate	003448	4
37	Federring	Spring lock washer	Rondelle grower	003456	7
38	Brennkammer	Combustion chamber	Chambre de combustion	001640	1
39	Gewindestab	Threaded rod	Goupille	004099	5
40	Transportgriff	Handle	Poignée	051577	1
41	Verlängerungsmutter	Extension nut	Écrou rollange	045520	4
42	Strahlenschutz	Protective screen	Manteau intérieur	002253-10	1
43	Aufbauplatte	Mounting plate	Plaque de support	001069-10	1
44	Aufnahmebügel hinten	Adaptor bracket back	Étrier adaptateur arrière	051559	1
45	Aufnahmebügel vorne	Adaptor bracket front	Étrier adaptateur à l'avant	051558	1
46	Radachse	Wheel axle	Axe de la roue	001643-01	1
47	Scheibe	Washer	Rondelle grower	045168	4
48	Rad	Wheel	Roue	045366	2
49	Schnellbefestiger	Quick fixing device	Dispositif d'assemblage rapide	045182	2
50	Schraube	Screw	Vis	003619	7
51	Federring	Spring lock washer	Rondelle grower	003456	7

Technische Änderungen vorbehalten



				Artikel	Stk.
52	Lenkrolle	Guide pully	Roulette pivotante	045183	2
53	Anschraubtraverse	Traverse	Traverse	044082-10	1
54	Strahlenschutz	Protective screen	Manteau intérieur	002809	1
55	Ansaugwand	Air inlet panel	Paroi d'aspiration	055103	1
56	Spannring	Clamping ring	Paroi d'aspiration	001020	1
57	Brennerkonsole	Burner bracket	Support du brûleur	001054	1
58	Dichtung	Seal	Joint	005852	1
59	Brennerflansch	Burner flange	Bride du brûleur	006236	1
60	Brenner Öl	Oil burner	Brûleur fuel	012796-01	1
61	Schaltgehäuse vormontiert (s. Seite 30)	Control box pre mounted (see page 30)	Boîtier de commande pré-monté (voir page 30)	060067	1
61a	Zusatzschaltkasten (s. Seite 31)	Additional control box (see page 30)	Boîtier de commande supplémentaire (voir page 30)	060060	1
62	Haltegriff	Handle	Poignée	002254	1
63	Federring	Spring lock washer	Rondelle grower	003456	7
64	Schraube	Screw	Vis	025766	4
65	Schutzgitter	Protective grille	Grille de protection	005916	2
66	Radialgebläse	Fan radial	Ventilateur radial	060030	1
67	Betriebsstundenzähler	Hour counter	Compteur horaire	030705	1
68	Heizöhlüfter	Fuel aspirator	Reniflard de mazout	024617-01	1
69	Filter mit Ölvorwärmung	Oil filter	Filtre avec préchauffage du fuel	000783-10	1
70	Isolierplatte	Insulating plate	Plaque isolante	011765	1
71-82	Umluftmodul komplett	Recirculation air module complete	Dispositif d'airde recyclage complet	050624-01	1
71	Anschraubwinkel	Screw-on bracket	Dispositif boulonnage	052072	1
72	Ansaugzarge Oberteil	Air inlet frame upper part	Cadre d'aspiration partie supérieure	051659	1
73	Außenluftgitter	Air grid	Paroi de reprise d'air	051752	1
74	Frischluftklappe	Fresh air inlet flap	Paroi de sortie	051668	1
75	Ansaugseitenwand links	Air inlet side panel left	Paroi d'aspiration gauche	055098	1
76	Ansaugzarge Unterteil	Air inlet frame bottom part	Cadre d'aspiration partie du bas	051661	1
77	Ansaugseitenwand rechts	Air inlet side panel right	Paroi d'aspiration droite	055099	1
78-82	Brennerverkleidung komplett	Burner casing complete	Capôt brûleur complet	051657	1
78	Brennerverkleidung links	Burner casing left	Manteau du brûleur droite	051671	1
79	Abdeckblech	Cover	Tôle de protection	055392	1
80	Brennerdeckel kpl.	Burner cover	Couvercle du brûleur	051669	1
81	Bodenblech	Bottom plate	Tôle du fond	051676	1
82	Brennerverkleidung rechts	Burner casing right	Manteau du brûleur droite	051673	1
	<b>ohne Zeichnung</b>	<b>without drawing</b>	<b>sans dessin</b>		
	Fassarmatur	Barrel filter fitting	Adapteur pour fût	000889	1
	Ölfestes Nummernkabel	Oil resistant numbered cable (burner)	Câble numéroté résistante	012540	1
	Rändelschraube	Knurled screw	Vis de fixation	021053	2
	Dichtungsschnur	Seal	Joint	050224	1



**Einzelteile M200  
Artikel-Nr.  
000287-17**

**Component parts M200  
Article-no.  
000287-17**

**Nomenclature M200  
Numéro d'article  
000287-17**

**Bestell-Nr.  
Article no.  
Numéro d'article**

				Artikel	Stk.
1	Kranöse	Suspension lug	Crochet de suspension	002814	2
2	Abdeckung	Cover	Capôt	001275-01	1
2a	Rosette	Rosette	Rosace	044081	1
3	Rohrstutzen	Flue connector	Buse de départ	040494	1
4	Kranösenhalter	Jackring holder	Fixation d'oreille de levage	001276	2
5	Spannring	Clamping-ring	Tendeur	001314	21
6	Wärmetauschartasche Auslass	Heat exchanger element outlet	Plateau d'échangeur de chaleur post	001646	1
7	Wärmetauschartasche	Heat exchanger element	Plateau d'échangeur	001277	4
8	Wärmetauscher Abstandshalter	Spacer of heat exchangers	Ecarteur de l'échangeur	002805	1
9	Wärmetauscher Abstandshalter	Spacer of heat exchangers	Ecarteur de l'échangeur	002918	4
10	Wärmetauschartasche	Heat exchanger element	Plateau d'échangeur	001278	1
11	Ausblaswand	Air outlet panel	Paroi de sortie	055100	1
12	Schutzgitter	Protective grille	Grille de protection	012526	1
13	Einlasskammer	Inlet chamber	Pré échangeur	001645	1
14	Strahlenschutz	Protective screen	Manteau intérieur	002257	1
15	Brennkammer	Combustion chamber	Chambre de combustion	001644	1
16	Seitenwand	Side panel	Paroi latérale	002813	2
17	Alu-Rosette	Flared threaded joint	Vissage de trompe	003662	16
18	Schraube	Screw	Vis	003674	16
19	Transportgriff	Handle	Poignée	051577	1
20	Aufnahmebügel hinten	Adaptor bracket back	Étrier adaptateur arrière	051559	2
21	Aufnahmebügel vorne	Adaptor bracket front	Étrier adaptateur à l'avant	051558	2
22	Radachse	Wheel axle	Axe de la roue	001643-01	1
23	Rad	Wheel	Roue	045366	2
24	Schnellbefestiger	Spring lock washer	Rondelle ressort	045182	2
25	Lenkrolle	Guide pulley	Poulie guide	045183	2
26	Anschraubtraverse	Traverse	Traverse	044082-10	1
27	Aufbauplatte	Mounting plate	Plaque de support	040496-10	1
28	Strahlenschutz unten	Lower protective screen	Manteau intérieur en bas	040495	1
29	Gewindestab	Threaded rod	Bâton fileté	004099	5
29a	Verlängerungsmutter	Extension screw	Écrou rallonge	045520	4
30	Strahlenschutz	Protective screen	Manteau intérieur	040497	2
31	Strahlenschutz	Protective screen	Manteau intérieur	002810	1
32	Ansaugwand	Air inlet panel	Paroi d'aspiration	001272-01	1
33	Spannring	Clamping ring	Tendeur	001020	1
34	Brennerkonsole	Burner bracket	Support du brûleur	001054	1
35	Dichtung	Seal	Joint	012532	1
36	Brenner	Burner	Brûleur	012797-01	1
37	Haltegriff	Handle	Poignée	046765	1
38	Radialgebläse	Fan radial	Ventilateur radial	060031	1
39	Schutzgitter	Protective grille	Grille de protection	005503	2
40	Filter mit Ölvorwärmung	Filter with preheating	Filtre avec préchauffage	000783-10	1
41	Heizölentlüfter	Fuel aspirator	Exhauster du fuel	024617-01	1
42	Isolierplatte	Isolating plate	Plaque isolante	011765	1
43	Hitzeschutzblech	Mudguard	Tôle de protection	002260	2
44	Strahlenschutz	Protective screen	Manteau intérieur	040497	2
45	Luftleitblech	Air guide	Tôle de chicane d'air	040492	1
46	Gewindestift	Screwed pin	Goupille	004345	6
47	Wärmetauscherdichtung	Heat exchanger seal	Joint d'échangeur de chaleur	012770	2

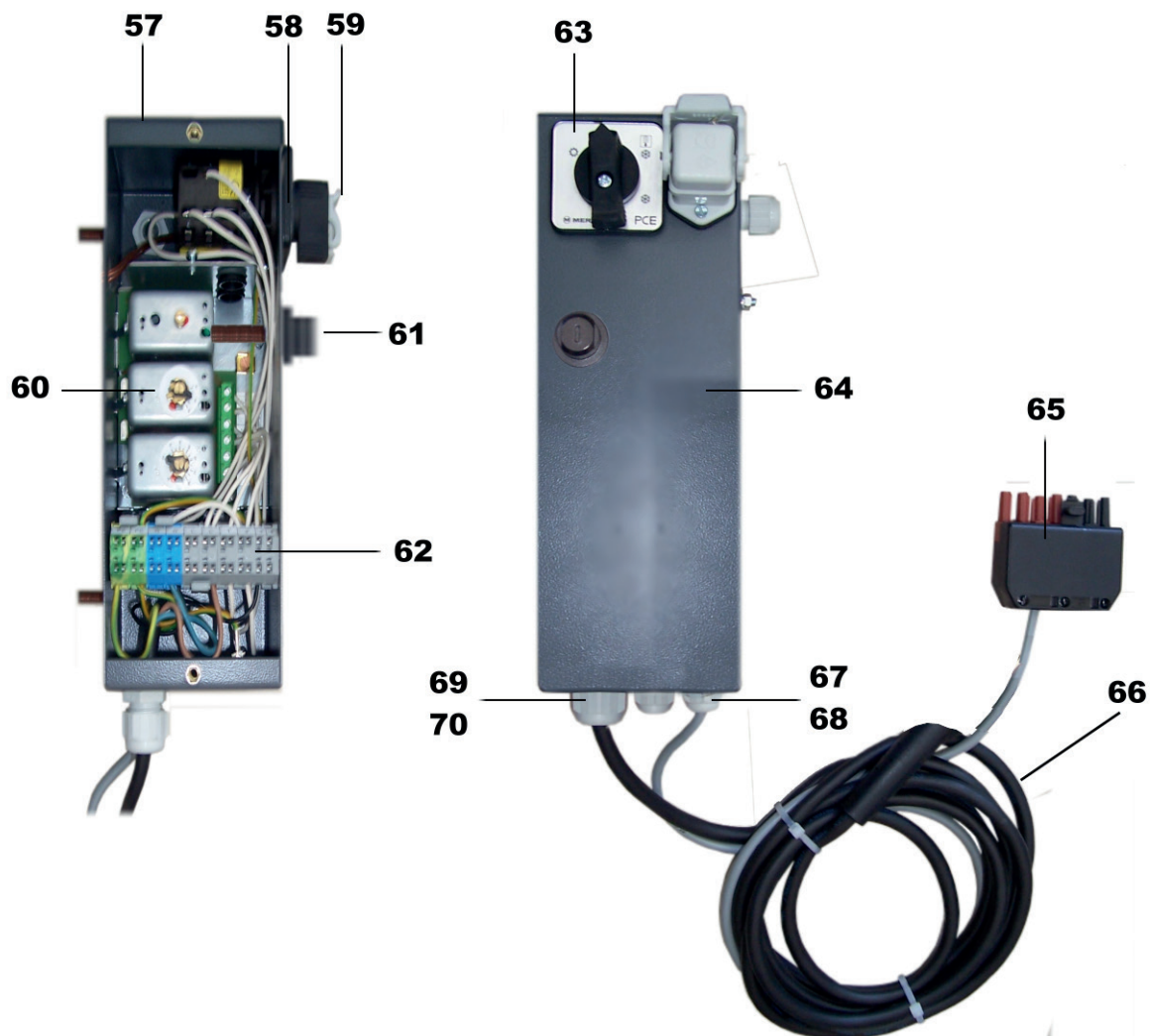
**Einzelteile M200**  
**Artikel-Nr. 000287-17**

**Component parts M200**  
**Requisition-no.**  
**000287-17**

**Nomenclature M200**  
**Numéro de commande**  
**000287-17**

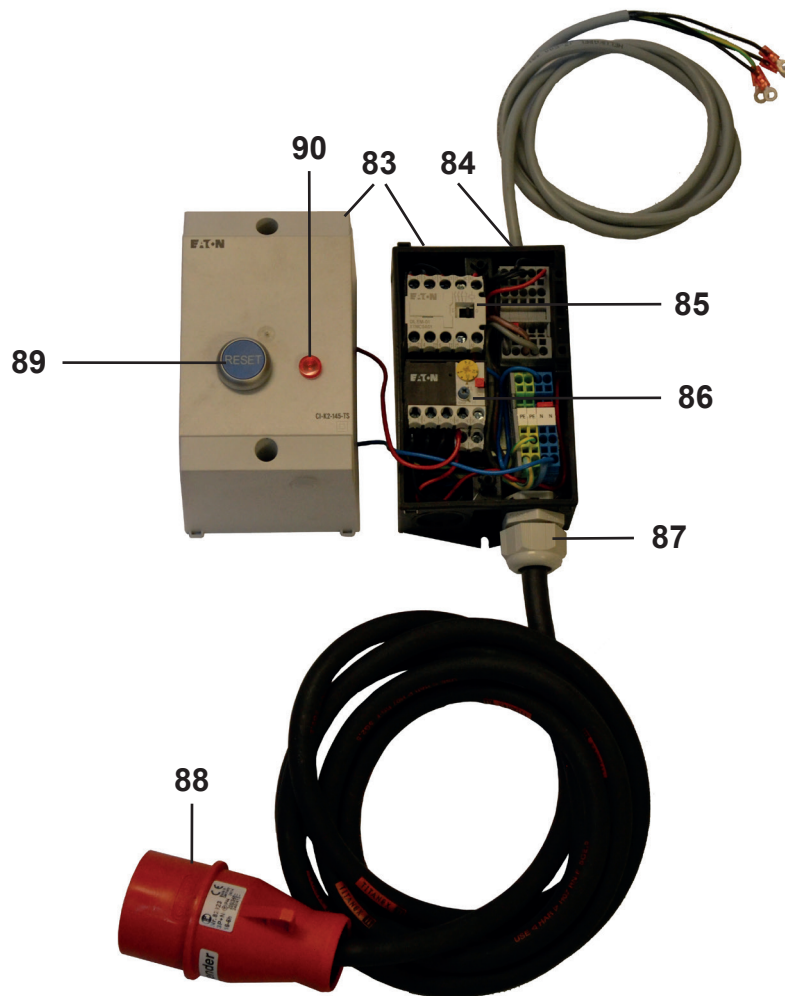
**Bestell-Nr.**  
**Requisition number**  
**Numéro de commande**

				Artikel	Stk.
48	Wärmetauscherdeckel	Heat exchanger cover	Capôt d'échangeur de chaleur	002792	2
49	Scheibe	Washer	Rondelle plate	003548	6
50	Mutter	Nut	Ecrou	003504	6
51	Fühlerhalter	Sensor holder	Manche de la sonde	002854	1
52	Steckklammer	Plug-on clamp	Crampe à fiche	012711	2
53	Seitenwand	Side panel	Paroi latérale	002813	2
54	Würgenippel	Twist nipple	Raccord fileté à torsade	035324	1
55	Isolierplatte	Insulating plate	Plaque d'isolation	012546	1
56	Dichtung	Seal	Joint	012545	1
57-70	Schaltgehäuse vorm. (s. Seite 30)	Control box (see page 30)	Boîtier de commande (voir page 30)	060067	1
71-77	Umluftmodul komplett	Recirculation air module complete	Dispositif d'airde recyclage complet	050625-01	1
71	Anschraubwinkel	Screw-on bracket	Dispositif boulonnage	052072	1
72	Ansaugzarge Oberteil	Air inlet frame upper part	Cadre d'aspiration partie supérieure	051660	1
73	Außenluftgitter	Air grid	Paroi de reprise d'air	051752	1
74	Frischluftklappe	Fresh air inlet flap	Paroi de sortie	051668	1
75	Ansaugseitenwand links	Air inlet side panel left	Paroi d'aspiration gauche	055096	1
76	Ansaugzarge Unterteil	Air inlet frame bottom part	Cadre d'aspiration partie du bas	051662	1
77	Ansaugseitenwand rechts	Air inlet side panel right	Paroi d'aspiration droite	055097	1
78-82	Brennerverkleidung komplett	Burner casing complete	Capôt brûleur complet	051658	1
78	Brennerverkleidung links	Burner casing left	Manteau du brûleur droite	051672	1
79	Abdeckblech	Cover	Tôle de protection	055392	1
80	Brennerdeckel kpl.	Burner cover	Couvercle du brûleur	051670	1
81	Bodenblech	Bottom plate	Tôle du fond	051676	1
82	Brennerverkleidung rechts	Burner casing right	Manteau du brûleur droite	051674	1
83	Zusatzschaltkasten (s. Seite 31)	Additional control box (see page 31)	Boîtier de commande supplémentaire (voir page 30)	060060	1
	<b>ohne Zeichnung</b>	<b>without drawing</b>	<b>sans dessin</b>		
	Fassarmatur	Barrel filter fitting	Adapteur pour fût	000889	1
	Ölfestes Nummernkabel	Oil resistant numbered cable	Câble numéroté résistante	012540	1
	Rändelschraube	Knurled screw	Vis de fixation	021053	2
	Dichtungsschnur	Seal	Joint	050224	1

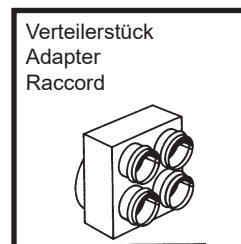
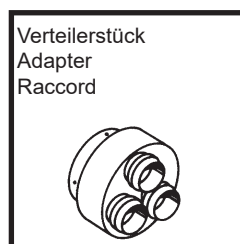
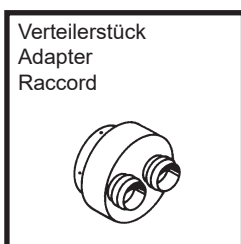
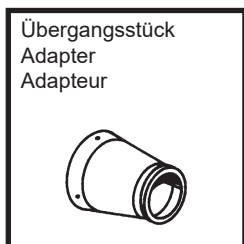
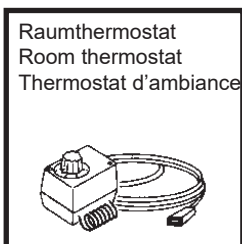


56	Schaltgehäuse vormontiert	Control box pre-mounted	Boîtier de commande prémontée	060067
57	Schaltgehäuse	Control box	Boîtier de commande	01284-02
58	Steckdoseneinsatz	Socket insert	Insert de la prise de courant	006511
59	Schutzkappe für Steckdosen- anbaugehäuse	Protecting cap for socket insert	Capouchon de protection pour insert de la prise de courant	006465
60	Warmluft-Thermostat	Warm air thermostat	Airstat	006120
61	Entriegelungstaste kpl.	Reset button	Bouton de réarmement	001283-02
62	Klemmleiste	Connecting strip	Barre à bornes	012548
63	Nockenschalter Sommer-Winter	Snap switch summer-winter	Combinateur à cames été-hiver	006740
64	Schaltgehäusedeckel	Control box cover	Couvercle boîtier de commande	002311
65	Brennerstecker	Burner plug	Prise du brûleur	022378
66	Netzkabel	Power cord	Câble d'alimentation	006450
67	Gegenmutter M16 x 1,5	Locking corner	Contre ecrou	023208
68	Kabelverschraubung M16 x 1,5	Cable screw	Raccord de câble	023158
69	Gegenmutter M20 x 1,5	Locking corner	Contre ecrou	023209
70	Kabelverschraubung M20 x 1,5	Cable screw	Raccord de câble	022993





				M150	M200
83	Zusatzschaltgehäuse vormontiert	Additional control box	Boîtier de commande supplémentaire	060060	062323
84	Kabelverschraubung metrisch 16x1,5	Cable screwing metric 16x1,5	Raccord vissé métrique 16x1,5	023158	023158
85	Schütz 3kW	Contacteur 3kW	Contacteur 3kW	023371	023371
86	Motorschutzrelais	Motor protection	Relais protection moteur	029293	027556
87	Kabelverschraubung metrisch 20x1,5	Cable screwing metric 20x1,5	Raccord vissé métrique 20x1,5	022993	022993
88	CEE Phasenwender Stecker 16 A	CEE phase changing plug	CEE Fiche pour inverseur de phase	006909	006909
89	Entsperrungstaste blau	Reset button	Bouton de réarmement	060063	060063
90	Signalleuchte rot	Signal lamp, red	Lampe de signalisation rouge	006501	006501
	o. Abb.	without picture	sans dessin		
	Feinsicherung T5 A; 5x20	Miniature fuse T5 A; 5x20	Fusible pour faible intensité T5 A	006723	006723



Delivered accessories may differ from the illustration / drawing.

Der Hersteller  
The manufacturer

**Kroll Energy GmbH**  
**Eduard-Breuninger-Straße 67**  
**71522 Backnang**  
**Deutschland**

Dokumentationsbevollmächtigter  
Authorized person for documentation

erklärt hiermit, dass folgende Produkte  
hereby declares that the following products

Produktbezeichnung  
Description

Warmlüfterzeuger  
Space heater

Typenbezeichnung  
Type

**M25, M50, M70, M100, M150, M200**

allen einschlägigen Bestimmungen der  
folgenden Richtlinien entspricht  
correspond to all relevant regulations of  
the following guidelines

**2006/42/EG** Maschinen  
Machines

**2014/35/EU** Elektrische Betriebsmittel zur  
Verwendung innerhalb bestimmter  
Spannungsgrenzen  
Electrical devices for use within  
certain voltage limits

**2014/30/EU** Elektromagnetische Verträglichkeit  
Electromagnetic compatibility

**(EU)2016/426** Gasverbrauchseinrichtungen  
Gas appliances directives

Folgende harmonisierte Normen  
wurden angewandt  
The following harmonized norms have  
been applied

**DIN EN 17082 : 2020-04**  
**DIN EN 13842 : 2004-10**  
**DIN EN 61000-6-2**  
**DIN EN 61000-6-3**

Backnang, 18. Januar 2021

Dr. Alexander Ramm

Geschäftsführer / Director



<b>Wartungsintervalle</b>		
<b>Tag der Wartung</b>	<b>Name</b>	<b>Bemerkungen</b>





Bei nicht bestimmungsgemäßer Verwendung, Aufstellung, Wartung, wie in der Betriebsanleitung vorgegeben oder eigenmächtigen Änderungen an der werkseitig gelieferten Geräteausführung erlischt jeglicher Gewährleistungsanspruch.

Im Übrigen gelten unsere „Verkaufs- und Lieferbedingungen“.  
Technische Änderungen im Sinne der Produktverbesserung vorbehalten.

Any use, installation, maintenance that is not effected according to the rules as asserted in the technical manual, or unauthorized modifications on the original version as delivered from manufacturer leads to expiration of any right to warranty.

Furtheron our „Conditions of Sales and Delivery“ are valid.  
Technical modification for product improvement are subject to change without notice.

Toute utilisation, installation et maintenance qui ne soit pas effectué onformément aux directives fixés dans le manuel technique, ainsi que toute modification à l'appareil livré du fabricant dans sa version originale, entraîne l'expiration du droit de garantie.

En plus, nos „Conditions de vente et de livraison“ sont en vigueur.  
Sous réserve de modification technique dans le sens d'amélioration du produit.

Любое использование, установка, обслуживание, выполненные не в соответствии с правилами, указанными в Техническом руководстве, либо несанкционированная модификация оригинальной версии, поставленной изготовителем, приводит к тому, что любые гарантии теряют силу.

Кроме того, действуют наши „Условия продаж и поставки“.  
В изделие могут без уведомления вноситься технические модификации, направленные на усовершенствование изделия.

---

## **Kroll Energy GmbH**

Eduard-Breuninger-Straße 67  
D-71522 Backnang

Telefon: +49 (0)7191 / 9070 200

Telefax: +49 (0)7191 / 9070 201

E-Mail: [vertrieb@kroll.de](mailto:vertrieb@kroll.de)

Internet: [www.kroll.de](http://www.kroll.de)

---